

SESSION 2023

CAPLP et CAFEP
Concours externe - Troisième concours

Section
GÉNIE ÉLECTRIQUE
Option
ÉLECTROTECHNIQUE ET ÉNERGIE

Épreuve écrite disciplinaire

L'épreuve a pour but de vérifier que le candidat est capable, à partir de l'exploitation d'un dossier technique remis par le jury, de mobiliser ses connaissances scientifiques et technologiques pour analyser et résoudre un problème technique caractéristique de la section et option du concours.

Durée : 5 heures

L'usage de la calculatrice est autorisé dans les conditions relevant de la circulaire du 17 juin 2021 BOEN du 29 juillet 2021.

L'usage de la règle et d'une palette complète de crayons/feutres de couleur sera indispensable pour composer sur cette épreuve.

Il appartient au candidat de vérifier qu'il a reçu un sujet complet et correspondant à l'épreuve à laquelle il se présente.

Si vous repérez ce qui vous semble être une erreur d'énoncé, vous devez le signaler très lisiblement sur votre copie, en proposer la correction et poursuivre l'épreuve en conséquence. De même, si cela vous conduit à formuler une ou plusieurs hypothèses, vous devez la (ou les) mentionner explicitement.

NB : Conformément au principe d'anonymat, votre copie ne doit comporter aucun signe distinctif, tel que nom, signature, origine, etc. Si le travail qui vous est demandé consiste notamment en la rédaction d'un projet ou d'une note, vous devrez impérativement vous abstenir de la signer ou de l'identifier. Le fait de rendre une copie blanche est éliminatoire.

Tournez la page S.V.P.

INFORMATION AUX CANDIDATS

Vous trouverez ci-après les codes nécessaires vous permettant de compléter les rubriques figurant en en-tête de votre copie. Ces codes doivent être reportés sur chacune des copies que vous remettrez.

► Concours externe du CAPLP de l'enseignement public :

Concours	Section/option	Epreuve	Matière
EFE	5200J	101	9311

► Concours externe du CAFEP/CAPLP de l'enseignement privé :

Concours	Section/option	Epreuve	Matière
EFF	5200J	101	9311

► Troisième concours externe du CAFEP/CAPLP de l'enseignement public :

Concours	Section/option	Epreuve	Matière
EFV	5200J	101	9311

Conseils aux candidats

Le candidat rédige ses réponses sur une ou plusieurs copies vierges normalisées en repérant systématiquement le numéro de la question traitée.

Certaines questions conduisent le candidat à compléter un document réponse (DR), l'ensemble du dossier des documents réponse sera rendu y compris les documents non complétés. Il convient de changer de page au début de chaque nouvelle partie.

Le sujet composé de quatre parties indépendantes est accompagné :

- d'un dossier technique et ressources dans lequel les documents sont repérés DT,
- de documents réponse repérés DR.

SOMMAIRE

Présentation du contexte de l'étude.....	4
PARTIE A – DISTRIBUTION ÉLECTRIQUE ET PRODUCTION PHOTOVOLTAIQUE.....	5
A.1. Étude de l'alimentation HTA et des transformateurs HTA/BT	5
A.2. Étude de l'installation TGBT et de la compensation.....	5
A.3. Étude de la production photovoltaïque	6
PARTIE B – DIMENSIONNEMENT DES BORNES DE RECHARGE DES VÉHICULES ÉLECTRIQUES OU HYBRIDES RECHARGEABLES	6
B.1. Dimensionnement de l'installation avec production d'énergie renouvelable	7
B.2. Dimensionnement du transformateur et de sa protection.....	7
PARTIE C – ÉTUDE D'UNE INSTALLATION COMMUNICANTE	8
C.1. Étude de l'équipement électrique et des protocoles de communication.....	8
C.2. Étude du pilotage de la salle	8
C.3. Réalisation du schéma électrique	9
PARTIE D – GESTION DES ACCES ET INTERPHONIE.....	9
D.1. Réalisation du schéma unifilaire	9
D.2. Réalisation du schéma multifilaire et du câblage réseau	10
D.3. Configuration de l'installation au réseau	10

Présentation du contexte de l'étude



L'étude concerne la construction de Hager Forum. Hager Forum, implanté au cœur du plus grand site industriel de Hager Group à Obernai, est un espace unique de plus de 6500 m² dédié à la formation et à l'innovation.

Depuis son inauguration, Hager Forum a accueilli plus de 14 000 personnes dont 180 groupes de clients internationaux de Hager Group.

Conçu pour répondre à la nécessité d'adapter les manières de travailler du groupe aux réalités de demain : plus collaborative, plus interconnectée, Hager Forum a l'ambition de réinventer la manière dont Hager Group interagit avec sa communauté et le monde.

Véritable lieu de vie, Hager Forum agit tel un catalyseur, un éclaireur et un amplificateur pour doper l'innovation et contribuer au développement de Hager Group. Dans ce cadre, l'équipe Hager Forum a organisé plus de cinquante événements. Certains formats innovants ont permis de positionner Hager Forum comme un espace ouvert et collaboratif : les Trend Sessions, la Semaine de la Créativité et la Positive Impact Week.

Hager Forum a par ailleurs accueilli plusieurs manifestations à dimension régionale et internationale, comme le Colloque Performance énergétique des entreprises, organisé par la Région Grand Est et l'ADEME ou encore les premières journées d'assistance à l'autonomie à domicile (AAL – Active Assisted Living) franco-allemandes, dédiées au thème de l'assistance à l'autonomie à domicile.

La réalisation de Hager Forum a été pensée avec les technologies d'aujourd'hui et de demain et se veut un showroom des produits de la société.

Ainsi l'alimentation du bâtiment est réalisée par une source extérieure BT mais également par une alimentation photovoltaïque (couverture de total du bâtiment) qui assure un tiers de la consommation annuelle du bâtiment.

Par ailleurs, le Forum Hager dans sa conception et sa construction répond aux préoccupations de la réglementation thermique et ou environnementale en vigueur :

- maîtrise économique et de la performance ;
- mixité d'usage (formation, R&D, restauration, exposition, aires de jeux ...)
- lieux d'échanges et de rencontres avec les clients, fournisseurs, partenaires ...

Le bâtiment reflète l'entreprise ; ainsi, celui-ci se veut une vitrine à l'échelle 1:1 des solutions Hager, où les produits peuvent être admirés en action, si ce n'est pilotés par les visiteurs eux-mêmes. On notera notamment que l'armoire de distribution principale, habituellement cachée en sous-sol, s'impose comme une attraction visible depuis l'entrée principale. L'avant et l'arrière sont équipés de façades vitrées transparentes, permettant d'admirer la configuration des disjoncteurs forte intensité 1000 A, les jeux de barres de distribution et les disjoncteurs.



PARTIE A – DISTRIBUTION ÉLECTRIQUE ET PRODUCTION PHOTOVOLTAÏQUE

L'objectif de cette partie est d'étudier l'infrastructure du réseau privé de distribution électrique BT comprenant une production annuelle de 30% des besoins du bâtiment grâce aux installations photovoltaïques, en vue de la création du nouveau parking équipé de bornes de recharges pour véhicules électriques.

Dossier technique et ressources : DT 1 à DT 10

Documents réponse : DR Q.6

A.1 Étude de l'alimentation HTA et des transformateurs HTA/BT

- Q.1 Déterminer** le type d'alimentation HTA en justifiant votre réponse. **Citer** l'avantage principal de ce type d'alimentation.
- Q.2 Justifier** l'utilisation de deux transformateurs en parallèle.
- Q.3 Donner** les différentes conditions pour connecter deux transformateurs en parallèle.
- Q.4 Donner et expliciter** le couplage des transformateurs.
- Q.5 Donner** la procédure permettant d'accéder aux fusibles HTA situés dans la cellule départ transformateur TRF1 et le rôle du voyant Br3.

A.2 Étude de l'installation TGBT et de la compensation

- Q.6 Compléter** sur le document réponse **DR Q.6**, le tableau du bilan de puissances du départ disjoncteur Q1.
- Q.7 Calculer** l'intensité totale (avec 20% de réserve) et **vérifier** que la puissance du transformateur TRF 1 est adaptée.
- Q.8 Déterminer** le calibre du disjoncteur nécessaire pour la protection du secondaire du transformateur TRF 1, ainsi que la référence complète (pouvoir de coupure de 50kA).

Pour la suite de l'étude, le bureau des méthodes a estimé les puissances en jeu suivantes pour chacun des départs :

Départ disjoncteur Q1 : $P_{TQ1} = 315kW$, $Q_{TQ1} = 190kVAR$, $Gh_{Q1} = 80kVA$

Départ disjoncteur Q2 : $P_{TQ2} = 290kW$, $Q_{TQ2} = 180kVAR$, $Gh_{Q2} = 85kVA$

- Q.9 Justifier** la nécessité de relever le facteur de puissance pour chacun des départs Q1 et Q2 sachant que le fournisseur d'énergie impose que la puissance réactive consommée ne dépasse pas 40% de l'énergie active.
- Q.10 Calculer** la puissance réactive à compenser et **en déduire** la puissance des batteries de compensation à installer.
- Q.11 Justifier** le choix du mode de compensation adapté et **déterminer** les références des batteries à installer.

A.3 Étude de la production photovoltaïque

La production photovoltaïque doit couvrir au minimum 30% de la puissance consommée par le bâtiment :

- Puissance consommée : 605 kW
- Coefficient d'utilisation K_u du bâtiment : 0,7
- Puissance d'un panneau photovoltaïque : 330 W

Les calculs sont effectués aux conditions standards de test (STC).

- Q.12 Calculer** la puissance théorique minimale $P_{pv \text{ mini}}$ fournie par la production photovoltaïque et le nombre minimum de panneaux photovoltaïques $N_{pv \text{ mini}}$ à installer.
- Q.13 Déterminer** le nombre de rangées installées sur la toiture du bâtiment et **calculer** le nombre minimum de panneaux photovoltaïques par rangée $N_{pv \text{ mini}} / \text{rangée}$ à installer.

Pour la suite de l'étude, le bureau des méthodes a fait le choix de sur dimensionner l'installation en installant 42 panneaux par rangée.

- Q.14 Déterminer** le nombre de panneaux photovoltaïques à raccorder sur un onduleur et en **choisir** la référence.
- Q.15 Vérifier** que la plage de recherche du point de puissance maximum pour chacune des entrées régulées est compatible avec la tension nominale des panneaux photovoltaïques. **Justifier** votre réponse.

PARTIE B – DIMENSIONNEMENT DES BORNES DE RECHARGE DES VÉHICULES ÉLECTRIQUES OU HYBRIDES RECHARGEABLES

L'objectif de cette partie est de dimensionner le transformateur pour les bornes de rechargement des véhicules électriques qui seront installées sur le nouveau parking et cela en tenant compte de la mise en œuvre par l'entreprise d'une source de production complémentaire de type photovoltaïque.

B.1 Dimensionnement de l'installation avec production d'énergie renouvelable

Le nouveau parking extérieur de 250 places pour les salariés est équipé d'un certain nombre de places avec des bornes de recharge pour véhicule électrique. Ce parking est également équipé de 50 candélabres à LED d'une puissance unitaire de 100W.

- Q.16** Calculer le nombre minimal de pré-équipements dédiés à l'Installation de Recharge des Véhicules Electriques (IRVE).
- Q.17** Déterminer et justifier la puissance nominale unitaire d'un point de charge.
- Q.18** Calculer la puissance nominale et la puissance minimale de dimensionnement pour l'ensemble des IRVE (utilisation des systèmes de pilotage intelligent de la recharge).
- Q.19** Calculer la puissance de raccordement (P_R).
- Q.20** Expliciter l'avantage de l'adjonction d'une énergie renouvelable en termes de dimensionnement de l'installation.

B.2. Dimensionnement du transformateur et de sa protection

*Pour la suite de l'étude, la puissance nominale pour l'alimentation des IRVE est estimée à 380 kVA. Une réserve de puissance de 20% est nécessaire.
La puissance de court-circuit du réseau est de 500 MVA.
Le nouveau transformateur TRF3 doit comporter une protection minimale contre la pénétration des corps solides et liquides.*

- Q.21** Déterminer la puissance du nouveau transformateur TRF3.
- Q.22** Calculer l'intensité nominale I_{nHT} au primaire du nouveau transformateur.
- Q.23** Calculer l'intensité de court-circuit I_{ccHT} en amont du transformateur.
- Q.24** Déterminer le type et la référence de la nouvelle cellule HTA primaire transformateur.
- Q.25** Déterminer le calibre et la référence des fusibles HTA avec percuteur.
- Q.26** Indiquer s'il est envisageable d'installer ce transformateur en extérieur à proximité du parking et des bornes de recharges. Justifier votre réponse.
- Q.27** Relever les dimensions du transformateur et indiquer s'il est envisageable d'installer ce transformateur en intérieur dans le même local que les transformateurs TRF1 et TRF2. Justifier votre réponse.
- Q.28** Calculer le débit conseillé de ventilation avec l'ajout de ce nouveau transformateur et indiquer si la ventilation actuelle est suffisante.

PARTIE C – ÉTUDE D'UNE INSTALLATION COMMUNICANTE

L'objectif de cette partie est d'étudier l'installation électrique de la salle de réunion formation du bâtiment.

Dossier technique et ressources : DT 15 à DT 23

Documents réponse : DR Q.39 et DR Q.40

C.1 Étude de l'équipement électrique et des protocoles de communication

- Q.29** **Lister** l'intégralité des équipements électriques (commande et récepteurs) de la salle de réunion formation.
- Q.30** **Citer** le protocole de communication utilisé pour le fonctionnement de la salle et **expliquer** le principe de fonctionnement de ce protocole.
- Q.31** **Citer** les avantages d'une telle installation par rapport à une installation électrique traditionnelle.
- Q.32** **Indiquer** les caractéristiques du câble utilisé pour le fonctionnement de la salle et les différentes typologies de câblage possibles. **Donner** la tension d'alimentation du bus.
- Q.33** **Citer** le protocole de communication utilisé pour le fonctionnement de l'éclairage de la salle et **expliquer** le principe de fonctionnement de ce protocole.
- Q.34** **Citer** les avantages d'une telle installation par rapport à un circuit d'éclairage traditionnel.
- Q.35** **Indiquer** les caractéristiques du câble utilisé pour le fonctionnement de l'éclairage de la salle et les différentes typologies de câblage possibles. **Donner** la tension d'alimentation du bus de commande.

C.2 Étude du pilotage de la salle

- Q.36** **Citer** les différentes fonctionnalités du serveur DOMOVEA.
- Q.37** **Donner** la signification « IoT » et **citer** des exemples d'applications.
- Q.38** **Donner** le type de raccordement de l'écran tactile Touch Panel et **indiquer** son type d'alimentation.

C.3 Réalisation du schéma électrique

Le cahier des charges du fonctionnement de salle de réunion formation est le suivant :

- *Détection de présence*
- *Pilotage en local (boutons poussoirs 3 touches, Touch Panel, téléphone, tablette, PC, assistant vocal) :*
 - *commandes individuelles ou de groupes des luminaires,*
 - *commande groupée des prises de courant audiovisuelles,*
 - *commande individuelle pour chacun des écrans,*
 - *commandes individuelles ou de groupes des stores.*

Q.39 Compléter à la règle et aux crayons de couleur le schéma sur le document réponse **DR Q.39** afin de raccorder l'alimentation, le serveur DOMOVEA et le circuit de commande de l'éclairage :

- en noir / gris / marron / bleu, les phases, phases commandées et neutre,
- en vert, la connexion PE,
- en jaune et gris, l'alimentation du serveur,
- en rouge et noir, la connexion bus KNX,
- en marron et gris, la connexion bus DALI.

Q.40 Compléter à la règle et aux crayons de couleur le schéma sur le document réponse **DR Q.40** afin de raccorder le circuit de commande audiovisuel et le circuit de commande des stores :

- en noir / gris / marron / bleu, les phases, phases commandées et neutre,
- en vert, la connexion PE,
- en rouge et noir, la connexion bus KNX.

PARTIE D – GESTION DES ACCÈS ET INTERPHONIE

L'objectif de cette partie est d'étudier et de paramétrer la gestion des accès et de l'interphonie connectés du forum Hager.

Dossier technique et ressources : DT 24 à DT 31

Documents réponse : DR Q.42 et DR Q.44

D.1 Réalisation du schéma unifilaire

Le forum Hager possédant une seule entrée principale, l'accès pour les employés du site s'effectue par l'entrée d'un code sur le module alphanumérique. Toutes personnes étrangères au site sont tenues de rechercher dans la liste des noms sur le module écran à défilement de nom, afin de solliciter la personne qu'elles souhaitent rencontrer à activer l'ouverture de la porte.

Pour permettre cette gestion des accès au forum, le poste extérieur d'interphonie sollicite l'un des trois postes intérieurs de secrétariat.

- *Un numéro de participant leur a été attribué : 3,4 et 5 à l'adresse de groupe 5.*
- *Le module audio/vidéo extérieur est combiné à une caméra tube auxiliaire, son mode de fonctionnement est réglé comme suit : Caméra de porte supplémentaire (commutation par touche de fonction ou touche ☀).*
- *La gestion d'interphonie sera connectée au réseau internet, un poste informatique (IP 192.168.5.1), un routeur (IP 192.168.5.254) ainsi qu'un modem complète cette installation.*

Q.41 Vérifier que le nombre maximal de postes intérieurs vidéo pour cette configuration n'est pas atteint. **Justifier** votre réponse.

Q.42 Tracer à la règle sur le document réponse **DR Q.42**, la connexion entre les modules de l'installation en précisant le nombre de conducteurs nécessaires pour chaque connexion. **Assigner** les numéros de participants des modules.

D.2 Réalisation du schéma multifilaire et du câblage réseau

Q.43 Indiquer si l'ajout d'une caméra tube nécessite l'usage d'un distributeur vidéo 2 voies (répartiteur). **Justifier** votre réponse.

Q.44 Tracer à la règle et aux crayons de couleur sur le document réponse **DR Q.44** les connexions suivantes :

- en noir, la connexion entre le module audio/vidéo, le module de défilement de nom et le module clavier alphanumérique,
- en bleu, la connexion entre la caméra tube et de l'ensemble du poste extérieur y compris l'alimentation de ligne bus,
- en vert, la connexion entre les postes intérieurs,
- en rouge et gris, l'alimentation 12V des modules et de la gâche électrique (gâche électrique protégée contre la manipulation),
- en violet, la connexion entre le module à défilement de nom et l'interface LAN,
- en orange, la connexion au réseau Internet de cette installation en partant de l'interface LAN.

Q.45 Indiquer sur le document réponse **DR Q.44** la configuration des commutateurs DIP de la caméra tube. **Justifier** votre réponse.

D.3 Configuration de l'installation au réseau

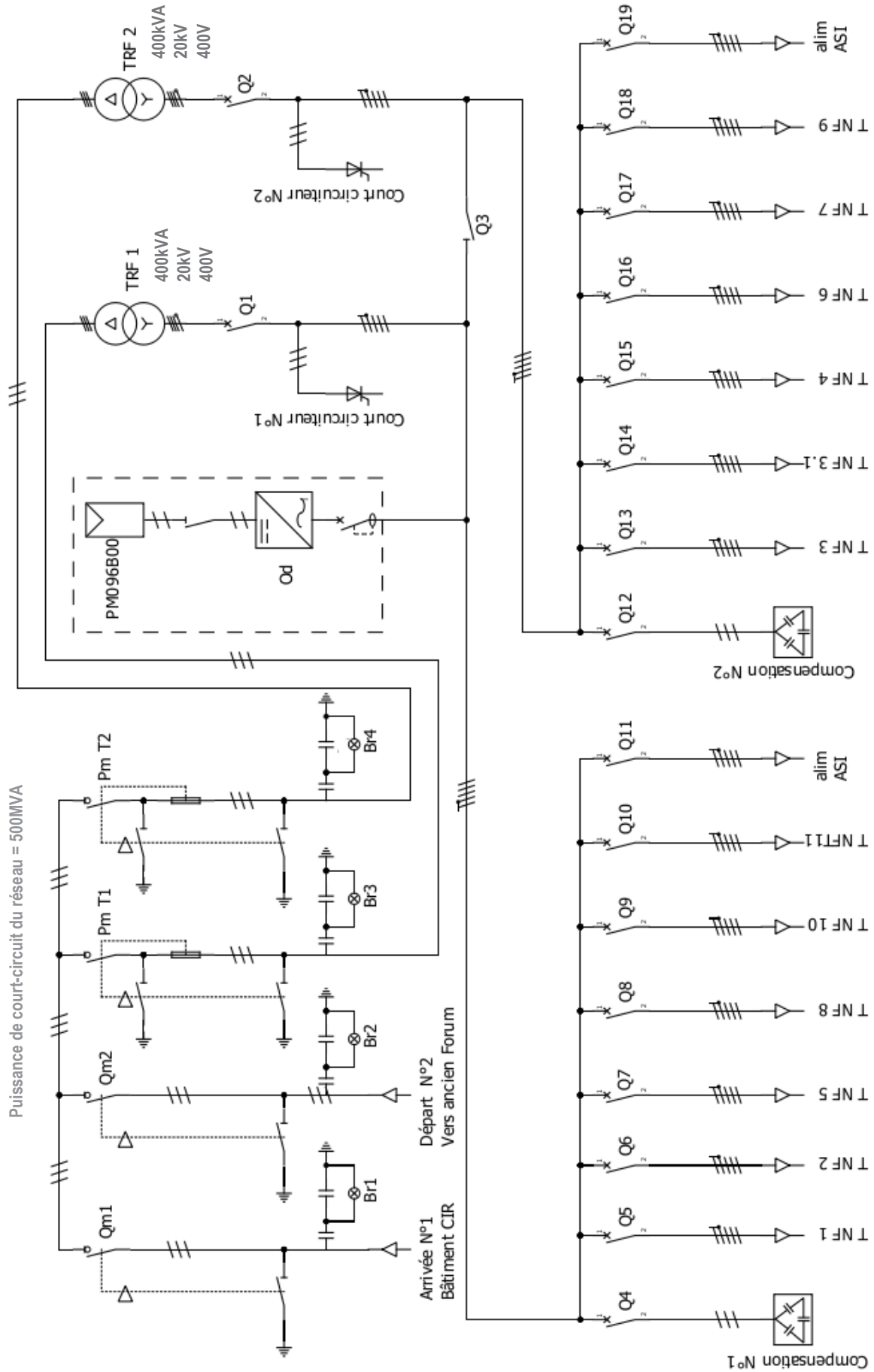
Q.46 Indiquer la fonction de l'interface LAN et les avantages d'une connexion de l'installation au réseau internet.

Q.47 Donner la plage d'adresses possibles pour l'interface LAN. **Justifier** votre réponse.

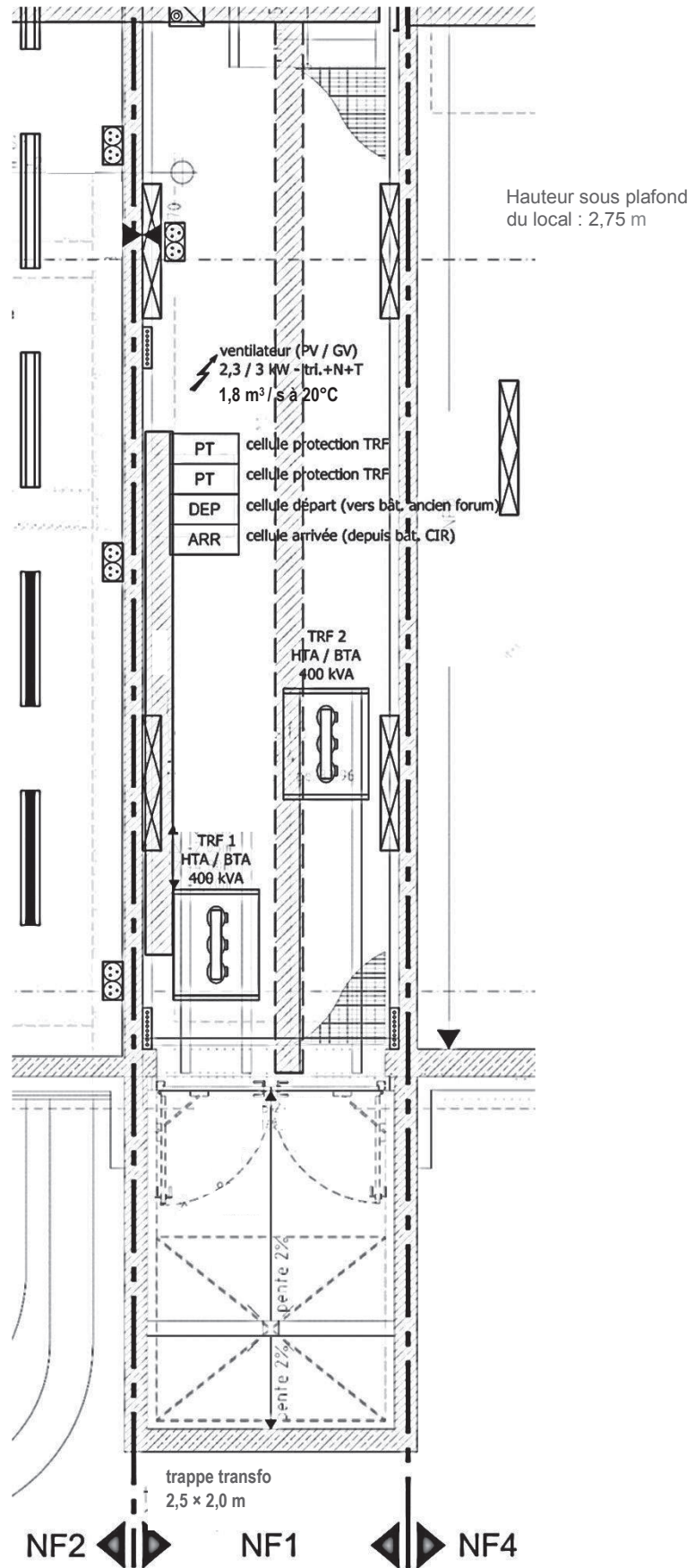
SOMMAIRE

DT 1 : Schéma unifilaire - Distribution HTA/BT et TGBT	2
DT 2 : Plan du local HTA/BT - Cellules et transformateurs	3
DT 3 : Documentation technique - Caractéristiques des transformateurs HTA/BT	4
DT 4 : Documentation technique - Disjoncteur BT	5
DT 5 : Choix des batteries de compensation	6
DT 6 : Documentation technique - Batteries de compensation	7
DT 7 : Plan du bâtiment avec la couverture photovoltaïque.....	8
DT 8 : Documentation technique - Panneaux photovoltaïques	8
DT 9 : Documentation technique - Tableau divisionnaire par rangée	9
DT 10 : Documentation technique - Onduleur photovoltaïque	10
DT 11 : Guide de préconisation - Bâtiments neufs (Extrait).....	11
DT 12 : Documentation technique - Caractéristiques des cellules HTA.....	15
DT 13 : Documentation technique - Fusibles HT pour transformateur HTA/BT	17
DT 14 : Ventilation du local pour transformateur HTA/BT	18
DT 15 : Plan de la salle de réunion formation	19
DT 16 : Schéma électrique folio 1/3 – Salle de réunion formation	20
DT 17 : Documentation technique - Luminaires type 12	21
DT 18 : Documentation technique - Câble KNX.....	21
DT 19 : Documentation technique - Serveur DOMOVEA.....	22
DT 20 : Documentation technique - Alimentation 30V et 24V	23
DT 21 : Documentation technique - Passerelle KNX DALI	23
DT 22 : Documentation technique - Module de sorties 10A.....	24
DT 23 : Documentation technique - Module de sorties volets ou stores	24
DT 24 : Documentation technique - Alimentation de ligne de bus REG.....	25
DT 25 : Documentation technique - Module clavier et écran	26
DT 26 : Documentation technique - Module audio/vidéo combiné.....	28
DT 27 : Documentation technique - Distributeur modulaire audio/vidéo	28
DT 28 : Documentation technique - Caméra tube supplémentaire	29
DT 29 : Documentation technique - Poste intérieur vidéo.....	30
DT 30 : Documentation technique - Interface LAN	31
DT 31 : Synoptique réseau - Fournisseur de service Dynamique DNS	31

DT 1 : Schéma unifilaire - Distribution HTA/BT et TGBT



DT 2 : Plan du local HTA/BT - Cellules et transformateurs



DT 3 : Documentation technique - Caractéristiques des transformateurs HTA/BT

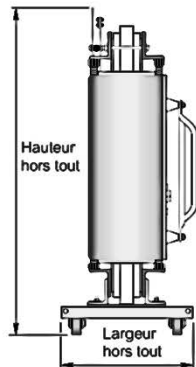
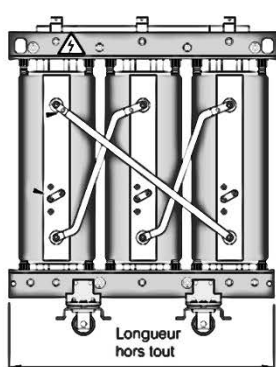
Transformateurs Trihal abaisseurs • 15-20 kV PC • 410 V • EcoDesign

Caractéristiques techniques au 1 juillet 2015 selon EU 548/2014

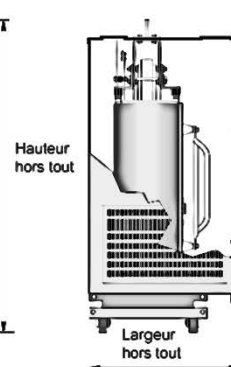
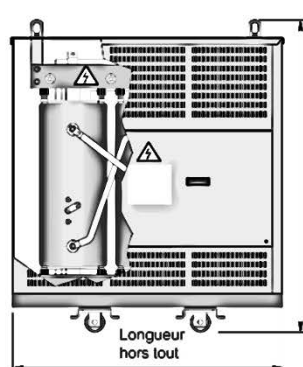
Puissance	kVA	250	400	630	800	1 000	1 250	1 600	2 000	2 500	
Type de pertes		AoBk			AoAk						
Pertes à vide	W	598	862	1 265	1 495	1 782	2 070	2 530	2 990	3 565	
Pertes en charge à 120°C	W	4 180	6 050	8 360	8 800	9 900	12 100	14 300	17 600	20 900	
Tolérance sur les pertes		Sans dépassement de pertes									
Mode de fonctionnement		Abaisseur									
Type d'installation		Intérieur									
Tension C/C	%	6									
Tension Primaire	kV	15-20 PC									
Tension Secondaire à vide	V	410									
Niveau d'isolement	kV	24									
Décharges partielles		Inférieures ou égale à 5pC à 1,3Um									
Fréquence	Hz	50									
Prises de réglages	%	± 2,5 ; ± 5									
Couplage		Dyn11									
Altitude maxi	m	1 000									
Température ambiante maxi	°C	40									
Connexion HT et BT		Sur plages									
Puissance acoustique	dB(A)	57	60	62	64	65	67	68	70	71	
Pression acoustique à 1 m	dB(A)	44	47	49	50	51	53	54	55	56	
Courant à vide	%	0,3	0,2	0,2	0,2	0,2	0,1	0,1	0,2	0,3	
Courant d'enclenchement	le / In crête (HT)	6,8	7,5	7,5	6,8	7,0	6,5	6,5	8,0	8,6	
	constante de temps sec	0,11	0,12	0,15	0,21	0,23	0,27	0,36	0,41	0,55	
Rendement cosφ = 1	charge à 100 %	98,271	98,301	98,495	98,729	98,845	98,879	99,959	98,981	99,031	
	charge à 75 %	98,562	98,598	98,753	98,937	99,029	99,062	99,127	99,148	99,189	
Rendement cosφ = 0,8	charge à 100 %	97,848	97,886	98,126	98,417	98,561	98,603	98,702	98,729	98,792	
	charge à 75 %	98,209	98,254	98,446	98,752	98,790	98,830	98,911	98,937	98,989	
IP 00 dimensions hors tout (± 20 mm) et masse (± 5 %)	longueur	mm	1 356	1 368	1 622	1 746	1 764	1 924	2 002	2 036	2 142
	largeur	mm	727	796	838	857	857	891	987	990	1 006
	hauteur	mm	1 515	1 475	1 905	1 930	2 093	2 313	2 384	2 379	2 442
	masse totale	kg	1 410	1 670	2 345	2 975	3 480	4 765	5 585	5 335	6 495
IP 31 dimensions hors tout (± 20 mm) et masse (± 5 %)	longueur	mm	1 600	1 650	1 800	1 950	1 950	2 150	2 200	2 250	2 370
	largeur	mm	1 100	1 050	1 100	1 150	1 150	1 200	1 250	1 250	1 270
	hauteur	mm	1 750	2 000	2 150	2 200	2 350	2 600	2 700	2 700	2 750
	masse totale	kg	1 590	1 865	2 570	3 225	3 770	5 110	5 955	5 705	6 880

Encombrement

Trihal IP 00



Trihal IP 31



DT 4 : Documentation technique - Disjoncteur BT



Disjoncteurs – Présentation Caractéristiques générales

:hager

Disjoncteurs	P160	P250	P630
Nombre de pôles	3, 4	3, 4	3, 4

Caractéristiques générales

Courant nominal à 50 °C	In (A)	160	250	630
Plage de courant nominal	(A)	25 - 160 (Magnéto-thermique), 40 - 160 (Électronique)	50 - 250 (Magnéto-thermique), 40 - 250 (Électronique)	250 - 630
Tension d'emploi (AC)	Ue (V)	220 - 690	220 - 690	220 - 690
Fréquence	f (Hz)	50/60	50/60	50/60
Tension assignée d'isolement	Ui (V)	800	800	800
Rigidité diélectrique impulsionnelle nominale	Uimp (kV)	8	8	8
Aptitude au sectionnement		oui	oui	oui
Catégorie d'utilisation (CEI 60947-2)		A	A	B ≤ 400 A A > 400 A
Degré de pollution		3	3	3
Niveau du pouvoir de coupure		H M E	H M E	H M E

Pouvoir assigné de coupure ultime en court-circuit (Icu)

(AC) 50/60 Hz 220/240 V	Icu (kA)	35	65	85	35	65	85	35	85	100
(AC) 50/60 Hz 380/415 V	Icu (kA)	25	50	70	25	50	70	25	50	70
(AC) 50/60 Hz 660/690 V	Icu (kA)	6	6	6	6	6	6	7	12	12

Pouvoir de coupure nominal ultime en court-circuit (Ics)

(AC) 50/60 Hz 220/240 V	Ics (kA)	35	65	85	35	65	85	35	85	100
(AC) 50/60 Hz 380/415 V	Ics (kA)	25	50	50	25	50	50	25	50	70
(AC) 50/60 Hz 660/690 V	Ics (kA)	6	6	6	6	6	6	7	12	12

Endurance mécanique en nombre d'opérations (CEI 60947-2)		40 000	40 000	30 000
Endurance électrique en nombre de cycles à 440 V~ (CEI 60947-2)		10 000	10 000	6 000 ≤ 400 A 4 000 > 400 A

Environnement

Température de service		-25 °C à +70 °C	-25 °C à +70 °C	-25 °C à +70 °C
Température de stockage		-35 °C à +70 °C	-35 °C à +70 °C	-35 °C à +70 °C
Aptitude aux tropiques		Humidité rel. de l'air 95 % à 55 °C	Humidité rel. de l'air 95 % à 55 °C	Humidité rel. de l'air 95 % à 55 °C
Altitude	(m)	≤ 2 000	≤ 2 000	≤ 2 000

DT 5 : Choix des batteries de compensation

Compensation de l'énergie réactive

Batteries de compensation VarSet

Compensation fixe ou automatique

Dans le cas de la compensation globale ou par ateliers, le critère de Q_c / S_n permet de choisir entre un équipement de compensation fixe ou automatique. Le seuil de 15% est une valeur indicative conseillée pour éviter les effets de la surcompensation à vide :

- $Q_c / S_n \leq 15\%$: compensation fixe
- $Q_c / S_n > 15\%$: compensation automatique.

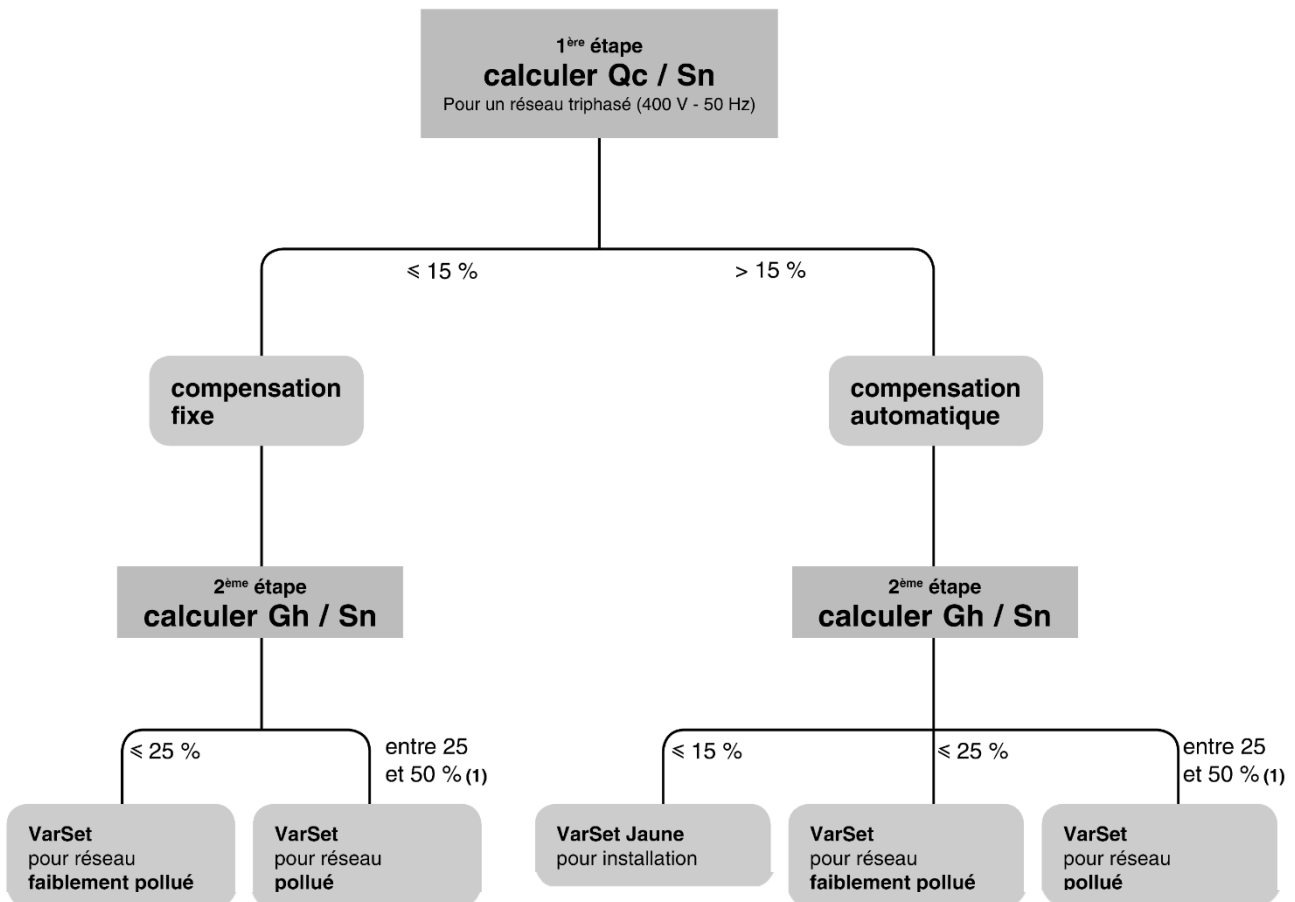
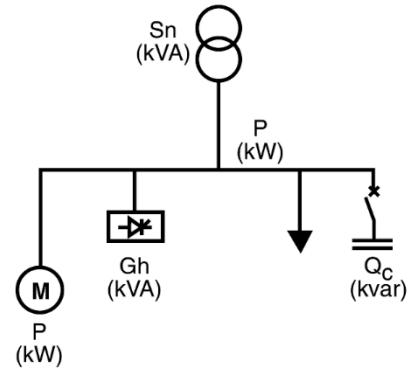
Types d'équipement de compensation

Les équipements de compensation existent en trois types adaptés au niveau de pollution harmonique du réseau. Le rapport G_h/S_n permet de déterminer la version appropriée.

S_n : puissance apparente du transformateur.

G_h : puissance apparente des récepteurs produisant des harmoniques (moteurs à vitesse variable, convertisseurs statiques, électronique de puissance...)

Q_c : puissance de l'équipement de compensation.



DT 6 : Documentation technique - Batteries de compensation

Offre VarSet

Compensation automatique 400 V/50 Hz

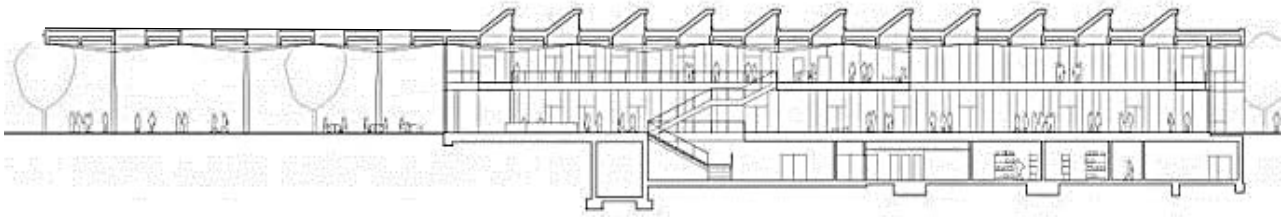
Réseau faiblement pollué (*)	Référence (avec disjoncteur de tête)	Puissance (kVAr)	IP 31	IPxxB (porte ouverte)	Disjoncteur de tête		Connexion par le haut	Connexion par le bas	Poignée rotative	
					15kA	35kA				
Avec disjoncteur de tête	Fixation murale									
	VLVAW0N03526AA	6	■	■	■	-	-	■	-	
	VLVAW0N03501AA	9	■	■	■	-	-	■	-	
	VLVAW0N03527AA	12.5	■	■	■	-	-	■	-	
	VLVAW0N03502AA	16	■	■	■	-	-	■	-	
	VLVAW0N03503AA	22	■	■	■	-	-	■	-	
	VLVAW0N03504AA	32	■	■	■	-	-	■	-	
	VLVAW1N03505AA	34	■	■	-	■	-	■	-	
	VLVAW1N03528AA	37.5	■	■	-	■	-	■	-	
	VLVAW1N03506AA	50	■	■	-	■	-	■	-	
	VLVAW1N03507AA	75	■	■	-	■	-	■	-	
	VLVAW1N03530AA	87.5	■	■	-	■	-	■	-	
	VLVAW1N03508AA	100	■	■	-	■	-	■	-	

(*) Pour réseaux avec Gh/Sn < 25%

Réseau pollué (**)	Référence (avec disjoncteur de tête)	Puissance (kVAr)	Facteur d'accord 2,7 (135Hz)	IP31	IPxxB (porte ouverte)	Courant de court-circuit admissible	Connexion par le bas	Varlogic NR6/12	
									Avec disjoncteur par gradin
VLVAF4P03506AG	50	■	■	■	30 kA, 1s	■	■		
VLVAF4P03507AG	75	■	■	■	30 kA, 1s	■	■		
VLVAF4P03508AG	100	■	■	■	30 kA, 1s	■	■		
VLVAF4P03509AG	125	■	■	■	30 kA, 1s	■	■		
VLVAF4P03510AG	150	■	■	■	30 kA, 1s	■	■		
VLVAF4P03511AG	175	■	■	■	30 kA, 1s	■	■		
VLVAF4P03512AG	200	■	■	■	30 kA, 1s	■	■		
VLVAF6P03513AG	225	■	■	■	35 kA, 1s	■	■		
VLVAF6P03514AG	250	■	■	■	35 kA, 1s	■	■		
VLVAF6P03515AG	275	■	■	■	35 kA, 1s	■	■		
VLVAF6P03516AG	300	■	■	■	35 kA, 1s	■	■		
VLVAF6P03517AG	350	■	■	■	35 kA, 1s	■	■		
VLVAF6P03518AG	400	■	■	■	35 kA, 1s	■	■		
VLVAF6P03519AG	450	■	■	■	35 kA, 1s	■	■		
VLVAF6P03520AG	500	■	■	■	35 kA, 1s	■	■		
VLVAF6P03521AG	550	■	■	■	35 kA, 1s	■	■		
VLVAF6P03522AG	600	■	■	■	35 kA, 1s	■	■		

(**) Pour réseaux avec Gh/Sn < 50%

DT 7 : Plan du bâtiment avec la couverture photovoltaïque



DT 8 : Documentation technique - Panneaux photovoltaïques

SunForte PM096B00

Données électriques

Puissance nominale P_N	320 W	325 W	327 W	330 W
Rendement du module	19.6%	19.9%	20.1%	20.3%
Tension nominale V_{mp} (V)	54.7	54.7	54.7	54.7
Courant nominal I_{mp} (A)	5.86	5.94	5.98	6.04
Tension de circuit ouvert V_{oc} (V)	64.8	64.9	64.9	64.9
Courant de court circuit I_{sc} (A)	6.27	6.39	6.46	6.52
Tolérance maximum de P_N	0 / +3%			

- Les données ci-dessus représentent les mesures effectuées dans des conditions de test standard (STC)
- STC : éclairement 1000 W/m², AM 1.5, température 25 ± 2 °C, conformément à la norme EN 60904-3
- Les données électriques indiquées sont des valeurs nominales qui représentent des mesures de base et des tolérances de fabrication de ±10% à l'exception de P_N . Le classement est effectué selon la PV.

Coefficient de température

NOCT	45 ± 2 °C
Coefficient de température de P_N	-0.38 % / K
Coefficient de température de V_{oc}	-0.27 % / K
Coefficient de température d' I_{sc}	0.06 % / K

- NOCT: Normal Operation Cell Temperature (Température normale de fonctionnement des cellules). Les conditions de mesure: éclairement 800 W/m², AM 1.5, température de l'air 20°C, vitesse du vent 1m/s

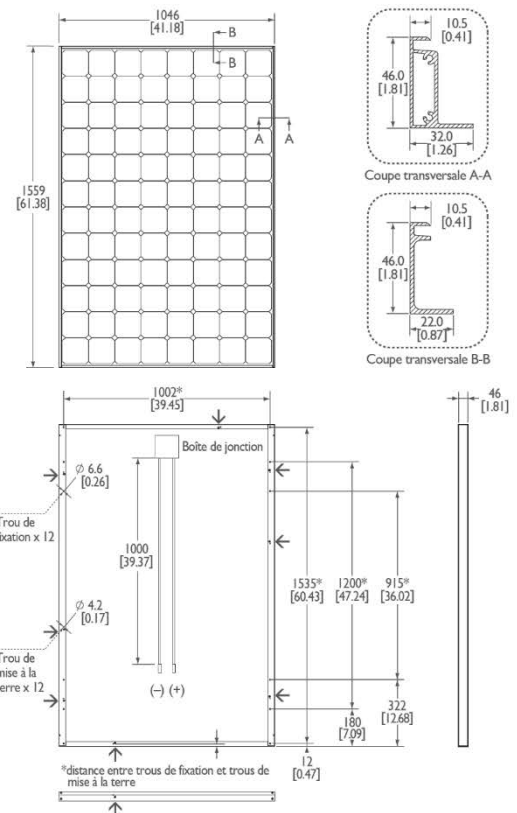
Caractéristiques mécaniques

Dimensions (L x P x H)	1559 x 1046 x 46 mm (61.38 x 41.18 x 1.81 in)
Poids	18.6 kg (41.0 lbs)
Façade en verre	Verre Anti Reflet trempé à haute transmission 3.2 mm (0.13 pouces)
Cellule	96 cellules de contact arrière à haute efficacité. 125mm x 125 mm (5"x5")
Backsheet	Film composite
Cadre	Cadre en aluminium anodisé
Boîte de jonction	IP-67 avec 3 diodes de dérivation
Câbles	1x4 mm ² (0.4 x 0.16 pouces ²), longueur : 1.0m chacun (39.37 pouces)
Type de connecteur	Compatible MC4

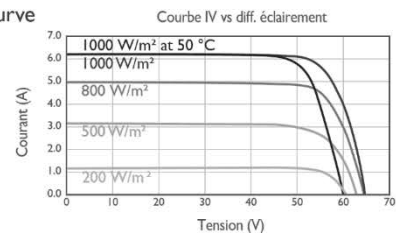
Conditions d'utilisation

Température de fonctionnement	-40 ~ +80 °C
Plage de température ambiante	-40 ~ +45 °C
Tension max du système IEC	1000 V
Calibre des fusibles de série	20A
Capacité de charge maximale	Testé jusqu'à 5400 Pa selon la norme IEC 61215 (test avancé)

Dessin Unité : mm (pouce)



I-V Curve

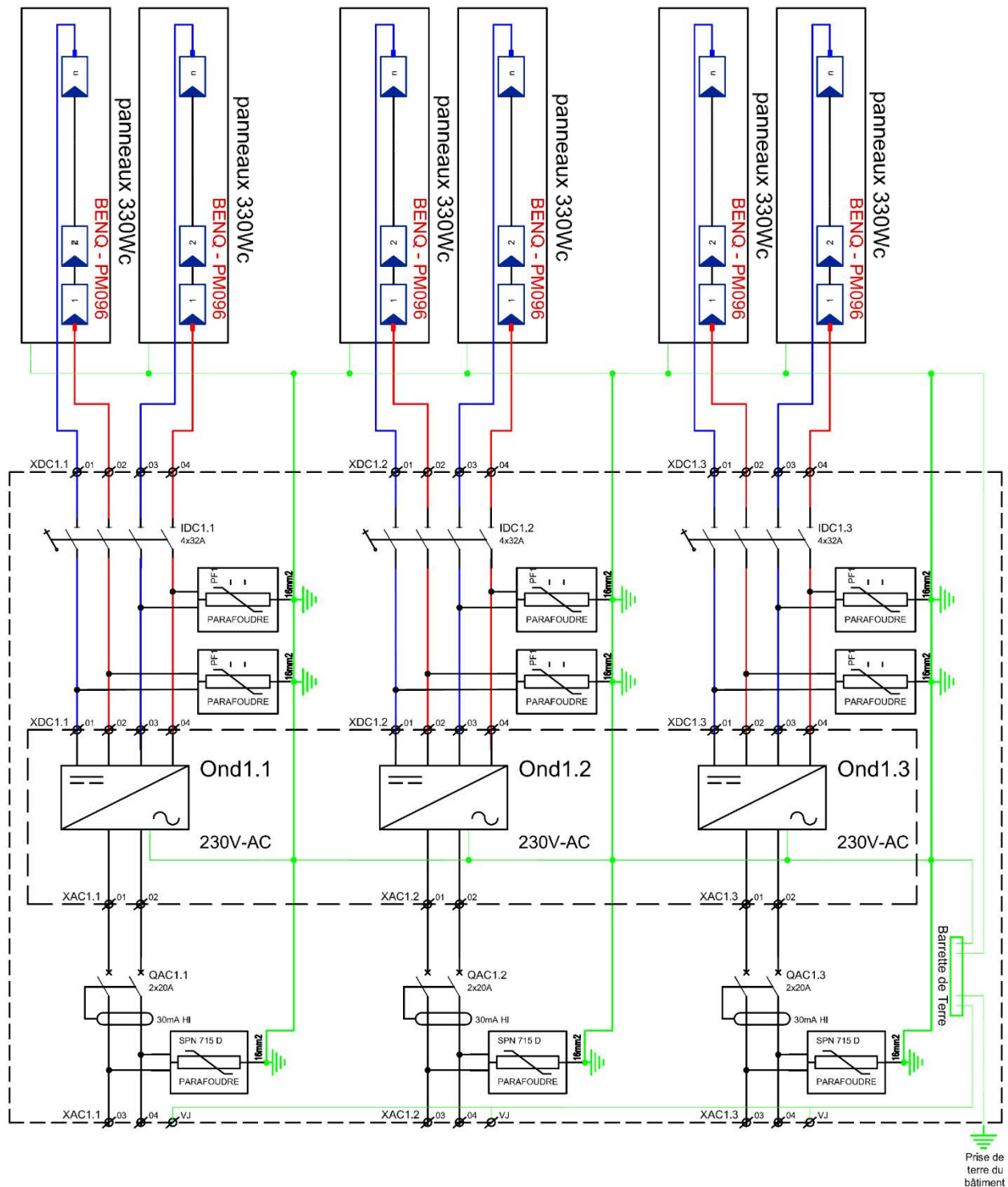


Caractéristiques courant/tension en fonction de l'éclairement et de la température du module.

DT 9 : Documentation technique - Tableau divisionnaire par rangée

Raccordement d'un tableau divisionnaire d'alimentation pour une rangée de panneaux photovoltaïques.

- L'onduleur Ond 1.1 alimente la phase 1
- L'onduleur Ond 1.2 alimente la phase 2
- L'onduleur Ond 1.3 alimente la phase 3



Conext TL

Onduleur photovoltaïque pour le tertiaire

> Conext TL		TL 8000 E	TL 10000 E	TL 15000 E	TL 20000 E	
Références	onduleur (garanti 5 ans en standard)	PVSNVC8000	PVSNVC10000	PVSNVC15000	PVSNVC20000	
	extensions de garantie 5 ans	PVSNEW8005	PVSNEW10005	PVSNEW15005	PVSNEW20005	
	15 ans	PVSNEW8015	PVSNEW10015	PVSNEW15015	PVSNEW20015	
entrée (CC)	plage de fonctionnement MPPT (à pleine puissance)	350 - 850 V	350 - 850 V	350 - 800 V	350 - 800 V	
	plage de tension d'entrée	200 - 1000 V				
	tension de démarrage	200 V				
	tension maximale d'entrée (circuit ouvert)	1000 V				
	Nombre de MPPT	2				
	courant continu maximal d'entrée par canal MPPT	16 A	20 A	23 A	30 A	
	courant de court circuit max. par MPPT	24 A	30 A	30 A	30 A	
	puissance maximum d'entrée CC	8,3 kW	10,4 kW	17 kW	22 kW	
	puissance max par entrée MPPT	5,5 kW	7 kW	8,5 kW	11 kW	
	type de connecteur CC	MC4, 4 paires (2+2)				
	sectionneur CC	intégré				
	sortie (CA)	puissance nominale de sortie	8 kVA	10 kVA	15 kVA	20 kVA
		tension nominale de sortie	230 V			
isolation		sans transformateur (TL)				
plage de tension CA		184 V - 276 V				
plage de fréquence		50 / 60 Hz +/- 3 Hz				
courant maximal de sortie		12,8 A	16 A	24 A	32 A	
distorsion harmonique totale (THD)		< 3 %				
facteur de puissance (réglable)		- 0,8 à + 0,8				
type de connexion CA		connecteur IP 67				
rendement maximum / européen		98,2 % / 97,4 %	98,3 % / 97,7 %	98,0 % / 97,3 %	98,0 % / 97,5 %	
autres caractéristiques		consommation (nuit)	< 2 W			
		degré de protection	IP 65 (électronique) IP 55 (ventilation)			
		catégorie climatique (selon IEC 60721-3-4)	4K4H			
	refroidissement	ventilateur				
	enveloppe	aluminium				
	poids produit / avec emballage	41 kg / 48,5 kg		67,2 kg / 122 kg		
	dimensions produit (H x L x P)	64 x 61,2 x 27,8 cm		96 x 61,2 x 27,8 cm		
	dimensions emballage (H x L x P)	75 x 74 x 40 cm		115 x 79 x 48 cm		
	température d'utilisation	- 20 à 60 °C (1)				
	altitude	jusqu'à 2000 m				
	humidité relative	0 - 100% (sans condensation)		5 - 90% (sans condensation)		
	émission de bruit (à 1 m)	< 50 dbA		< 55 dbA		
	enregistrement de données intégré	365 jours				
interface	écran LCD (320 x 240 pixels), 4 boutons					
relais multifonctions	oui					
interface de communication	Modbus RS 485 (standard)					
conformité	sécurité électrique	marquage CE pour les directive basse tension IEC 62109-1 / IEC 62109-2 AS3100 (Australie / Israël pour TL 15000 E et TL 20000 E)				
	connection au réseau	VDE0126-1-1, VDE-AR-N 4105, RD1663, RD661, RD1699, CEI 0-21, A70, UTE C15-712-1		BDEW, ENEL-Guida, CEI 0-21, A70, G59/2, AS4777/SI4777, PO12.3, IEC 62116, IEC 61727		
	environnement	RoHS, REACH				
compatibilité électromagnétique	marquage CE pour les directives 2004-108-EC émissions : EN 61000-6-3 (résidentiel) immunité : EN 61000-6-2 (industriel)					

(1) démarrage à froid - 15 °C. V_{pv} ≤ 500 V, déclassement en température : 40 °C

Introduction

La loi n°2015-992 du 17 août 2015 relative à la transition énergétique pour la croissance verte (article 41) a étendu les dispositions relatives aux Installations dédiées à la Recharge des Véhicules Électriques ou Hybrides rechargeables (IRVE) et aux infrastructures permettant le stationnement des vélos, qui s'appliquaient jusque-là aux seuls bâtiments neufs à usage principal d'habitation ou tertiaire, équipés de places de stationnement.

Désormais ces dispositions s'appliquent également aux :

- ✓ bâtiments neufs à usage industriel,
- ✓ bâtiments neufs accueillant un service public,
- ✓ bâtiments neufs constituant un ensemble commercial ou accueillant un établissement de spectacles cinématographiques.

Les nouvelles dispositions réglementaires sont entrées en vigueur le 1^{er} janvier 2017 et s'appliquent aux bâtiments dont la date de dépôt du permis de construire est postérieure au 1^{er} janvier 2017.

Afin de faciliter la mise en œuvre de cette réglementation, le présent guide a pour objectif d'expliquer les objectifs attendus et de lever ainsi les problèmes d'interprétation que pourrait susciter la lecture des articles du code de la construction et de l'habitation traitant des dispositions réglementaires relatives aux IRVE lors de la construction de bâtiments neufs.

Non exhaustif, ce guide pourra être complété en fonction des retours d'expériences de maîtres d'ouvrage ou maîtres d'œuvre.

À cet effet le guide comprend :

- un rappel des textes réglementaires,
- une présentation des objectifs attendus et de la démarche à suivre pour le pré-dimensionnement des IRVE,

La loi d'orientation sur les mobilités (LOM) est à la date de parution de ce guide en cours d'élaboration. Elle comprendra inévitablement un volet IRVE, issu de la transposition de la directive européenne sur la performance énergétique des bâtiments, qui changera le contexte législatif des IRVE. Ce guide sera donc amené à évoluer prochainement.

Guide de préconisation – Bâtiments neufs

Installations dédiées à la recharge des véhicules électriques ou hybrides rechargeables



*Guide à l'attention des maîtres d'ouvrage
et des maîtres d'œuvre*

Juin 2018



MINISTÈRE
DE LA COHÉSION
DES TERRITOIRES
www.cohesion-territoires.gouv.fr

MINISTÈRE
DE LA TRANSITION
ÉCOLOGIQUE ET SOLIDAIRE
www.ecologie-solidaire.gouv.fr

Présentation des objectifs attendus de la réglementation et de la démarche à suivre pour le “pré-dimensionnement” des IRVE

Comme l'a précisé l'article 41 de la loi n°2015-992 du 17 août 2015 relative à la transition énergétique pour la croissance verte (loi TECV) :

« Le développement et la diffusion de moyens de transport à faibles émissions de gaz à effet de serre et de polluants atmosphériques constituent une priorité au regard des exigences de la transition énergétique et impliquent une politique de déploiement d'infrastructures dédiées.

Afin de permettre l'accès du plus grand nombre aux points de charge de tous types de véhicules électriques et hybrides rechargeables, la France se fixe comme objectif l'installation, d'ici à 2030, d'au moins sept millions de points de charge installés sur les places de stationnement des ensembles d'habitations, d'autres types de bâtiments, ou sur des places de stationnement accessibles au public ou des emplacements réservés aux professionnels. »

Si le nombre des infrastructures de recharges disponibles est un sujet majeur pour le développement de l'électromobilité, l'autre sujet d'importance concernant les installations dédiées à la recharge des véhicules électriques ou hybrides rechargeables (IRVE) est relatif à la fourniture énergétique et à la gestion du réseau public de distribution électrique. Il convient donc de concilier ces deux sujets afin de garantir un caractère “soutenable” au système.

Les dispositions prévues dans l'article 41 de la loi TECV prévoient que dans le cadre de la construction de bâtiments neufs (à usage d'habitations, industriel ou tertiaire, service public, ensemble commercial ou établissement de spectacles cinématographiques) équipés de places de stationnement, les constructeurs doivent une partie de ces places « des gaines techniques, câblages et dispositifs de sécurité nécessaires à l'alimentation d'une prise de recharge pour véhicule électrique ou hybride rechargeable. »

Il est précisé, par ailleurs, que : « pour les ensembles d'habitations, cette installation permet un décompte individualisé de la consommation d'électricité. »

Ainsi, si le cadre réglementaire (décret n° 2016-968 du 13 juillet 2016) fixe des objectifs en termes de nombre de places à pré-équiper, celui-ci laisse aux maîtres d'ouvrages une certaine latitude dans le choix de sa mise en œuvre pour apporter une réponse adaptée aux besoins.

Le pré-équipement est défini au articles R111-14-2 à R111-14-3-2 du Code de la construction et de l'habitation :

« Dans ce but, des fourreaux, des chemins de câble ou des conduits sont installés à partir du tableau général basse tension* de façon à pouvoir desservir au moins xx % des places destinées aux véhicules automobiles et deux roues motorisés, avec un minimum d'une place. »

L'arrêté du 13 juillet 2016 relatif à l'application des articles R. 111-14-2 à R. 111-14-8 du code de la construction et de l'habitation, précise à son article 1 : « si le point de livraison de l'infrastructure de recharge pour les véhicules électriques ou hybrides rechargeables est le même que celui du bâtiment, le câble situé entre le point de livraison du réseau public et le tableau général basse tension du bâtiment est dimensionné à cet effet.

Les passages de câbles desservant les places de stationnement doivent être dimensionnés avec une section minimale de 100 mm. »

L'objet de ce guide est d'expliquer chacun des objectifs attendus en termes de nombre de places à pré-équiper, de puissance nominale unitaire à prévoir, et de présenter la démarche à suivre par les maîtres d'ouvrages pour le pré-dimensionnement des IRVE notamment en ce qui concerne la détermination de la puissance de raccordement à réserver et l'architecture de l'IRVE et les espaces techniques afférents.

Sur le nombre de places à pré-équiper

Lors de la construction des bâtiments, l'objectif attendu est que les installations dédiées à la recharge des véhicules électriques ou hybrides rechargeables comprennent un nombre de places pré-équipées suffisant pour répondre à terme aux besoins à satisfaire. Le pré-équipement vise un développement de l'électromobilité à moindre coût (installation future de points de charge facilitée).

Les dispositions réglementaires identifient d'une part le nombre minimum de places de stationnement à pré-équiper (en pourcentage de la capacité du parc de stationnement) et d'autre part le dimensionnement en capacité du tableau général basse tension de l'IRVE permettant d'alimenter un certain nombre de places.

Par ailleurs, l'objectif en nombre de places à pré-équiper est fonction de la capacité du parc de stationnement par rapport à un seuil fixé à 40 places.

Le décret n° 2016-968 du 13 juillet 2016 a supprimé la notion de parc de stationnement “bâti clos et couvert d'accès réservé”. Ainsi, les nouvelles dispositions réglementaires s'appliquent tant aux parcs de stationnement couverts qu'aux parcs de stationnement extérieurs.

Les objectifs minimaux, cohérents avec la part croissante de véhicules électriques sur le marché, sont résumés ci-dessous :

Typologies de bâtiments	Publics concernés	Objectifs minimaux de pré-équipement IRVE en % de places du parc (Capacité de puissance à réserver en alimentation du Tableau Basse Tension en % de places du parc) Capacité du parc ≤ 40 places	Capacité du parc > 40 places
Habitations	Utilisateurs du parc	50 % (Tableau BT 20 %)	75 % (Tableau BT 20 %)
Tertiaire & Industriel	Salariés	10 % (Tableau BT 10 %)	20 % (Tableau BT 20 %)
Services Publics	Agents et usagers	10 % (Tableau BT 10 %)	20 % (Tableau BT 20 %)
Ensemble commercial Etablissement de spectacles cinématographiques	Clientèle	5 % (Tableau BT 5 %)	10 % (Tableau BT 10 %)

Tableau 1 – Objectifs de pré-équipement des IRVE

Attention ! Concernant le dimensionnement du tableau basse tension, le pourcentage est lié au nombre total de place de stationnement.

Commentaires pour les bâtiments neufs à usage principal d'habitation :

A l'exception des immeubles collectifs d'habitation, les objectifs minimaux de pré-équipement et de réserve de puissance pour le TGBT de l'IRVE sont identiques. Cette inadéquation s'explique par la recherche du meilleur compromis entre l'impact financier d'un tel pré-équipement et la projection des besoins. Pour les immeubles collectifs d'habitation, si l'ensemble du parc n'est pas pré-équipé, une réflexion concernant l'aitoisement des places pré-équipées et leurs mises à disposition doit être envisagée à la vente.

Si l'échange de place de stationnement peut raisonnablement s'effectuer entre locataires dans un bâtiment à usage principal d'habitation dont le propriétaire est un bailleur social, dans le cadre de dispositions prises à cet effet dans le bail, cela l'est moins dans une copropriété.

Si l'opérateur n'envisage pas de pré-équiper l'ensemble des places du parc de stationnement, il conviendra alors qu'une information claire et précise sur ce sujet soit réalisée à la mise en vente des lots.

1 Le tableau général basse tension de l'installation de recharge des véhicules électriques.

- **Sur la puissance nominale unitaire**

L'arrêté du 13 juillet 2016 relatif à l'application des articles R. 111-14-2 à R. 111-14-8 du Code de la construction et de l'habitation précise que l'alimentation doit être dimensionnée à minima pour permettre l'installation ultérieure de points de charge suivant deux niveaux de puissance :

- 7,4 kW pour les bâtiments à usage principal d'habitation,
- 22 kW pour les autres bâtiments, sauf s'ils sont alimentés par les énergies renouvelables, auquel cas il est possible de dimensionner les points en question jusqu'à 7,4 kW

Une histoire de puissance entre kW et kVA qui mérite quelques explications

Les puissances exprimées en kW dans l'arrêté du 13 juillet 2016 correspondent aux puissances transférées par les points de charges au sens du décret n° 2017-26 du 12 janvier 2017 relatif aux infrastructures de recharge pour véhicules électriques et portant diverses mesures de transposition de la directive 2014/94/UE du Parlement européen et du Conseil du 22 octobre 2014 sur le déploiement d'une infrastructure pour carburants alternatifs (cohérence entre les deux textes réglementaires).

Pour les gestionnaires du réseau public de distribution électrique et les installateurs, l'unité de puissance à considérer est le kVA. On raisonnera pour le dimensionnement du point de raccordement au réseau public de distribution en kVA.

Les paliers techniques de puissance de recharge de 7,4 kW et 22 kW correspondent globalement aux puissances disponibles avec des installations dimensionnées pour 32 ampères respectivement en monophasé et en triphasé, qui influent sur la durée de recharge comme cela est présenté dans le tableau ci-après :

Type de recharge	Alimentation	Durée de recharge (batterie type de 25 kWh)	Km récupérés en 1 h de charge ²	Référence de l'arrêté du 13/07/2016
Recharge normale monophasée	16 A monophasé = 3,7 kVA	6 à 8 heures	20 km	7,4 kW
	32 A monophasé = 7,4 kVA	3 à 4 heures	40 km	
Recharge normale triphasée	16 A triphasé = 11 kVA	2 à 3 heures	60 km	22 kW
	32 A triphasé = 22 kVA	1 à 2 heures	120 km	

Tableau 2 – Type d'alimentation et temps de charge selon le type de recharge.

Le kW correspond en réalité à la puissance active absorbée. La puissance délivrée en kVA est supérieure ou égale à la puissance effectivement reçue en kW. La différence est induite par la nature des courants et tensions (alternatif ou continu).

En alternatif une borne délivrant 22 kVA ne fera pas bénéficier au véhicule une puissance de 22 kW mais une puissance inférieure : cela vient du chargeur du VE qui crée un facteur de puissance et génère un déphasage entre la tension et l'intensité au point de charge. En continu il n'y a pas de déphasage donc 1kW = 1kVA.

- **Sur le coefficient de foisonnement**

Le coefficient de foisonnement aide au dimensionnement rationnel du point de raccordement du bâtiment au réseau public de distribution. Pour l'introduire, il convient de préciser quelques points essentiels au niveau de l'appel de puissance des IRVE et leur utilisation effective :

1. Un véhicule en recharge ne présente pas un appel de puissance électrique à la puissance nominale pendant toute la durée de sa recharge (voir Figure 1 ci-après).
2. Les textes réglementaires n'imposent pas de délivrer pour chaque point de recharge, à tout moment et simultanément, la puissance nominale unitaire, mais d'être en mesure de permettre la recharge jusqu'à cette puissance. (32A/phase)
3. Les véhicules électriques et hybrides rechargeables sur le marché n'ont pas tous les mêmes caractéristiques techniques et présentent ainsi des appels de puissance de charge distincts.
4. L'occupation des places de stationnement équipées de point de recharge et les besoins en termes de charge fluctuent tout au long de la journée et selon la typologie du bâtiment.
5. Les besoins à satisfaire au niveau de la recharge des véhicules électriques. (Les états de charge des batteries sont différents)

Ainsi, l'appel de puissance d'une installation de recharge de véhicule électrique n'est pas nécessairement égal au produit du nombre de place de stationnement à desservir pour la recharge des véhicules électriques par la puissance nominale réglementaire correspondant à la typologie du bâtiment concerné.

Pour rationaliser le dimensionnement du TGBT et de l'installation en général, un **coefficient de foisonnement naturel** est introduit.

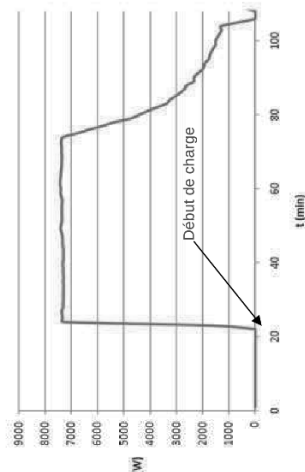


Figure 1 – Courbe de recharge d'un véhicule électrique batterie de 22 kW complètement déchargé.

Puissance active de la phase 1 en triphasé en fonction du temps.

Le contrôle est assuré soit par le compteur communicant soit par le disjoncteur de branchement avec un ancien comptage (AGCP), il faut alors réarmer manuellement (par une personne habilitée selon les cas).

Dans le second cas, la limite de puissance contractuelle du point de livraison peut être dépassée, dans la limite technique du raccordement.

Comment prévenir ces risques de coupure ou de dépassement, et permettre une meilleure résilience du réseau ?

Le pilotage intelligent de la recharge permet d'optimiser le dimensionnement technique des canalisations, grâce à l'écrêtement possible de la puissance maximale appelée et/ou en priorisant certains points de charge. Un système de pilotage intelligent est obligatoire pour les points de charge accessibles au public et doit être proposé par le professionnel dans les autres cas.

Attention, si ce coefficient de foisonnement converge vers 0,4 pour les grands parcs de stationnement, il faut s'assurer avec les professionnels du domaine d'une valeur fonctionnelle pour les petits parcs de stationnement.

Quelles sont les conséquences d'un dépassement de la capacité du point de livraison lors d'un appel de puissance trop important ?

Deux cas de figures sont à envisager, selon que l'on soit sur un branchement à puissance limitée [3 à 36 kVA] ou surveillée [37 à 250 kVA] (Au-delà raccordement HTA).

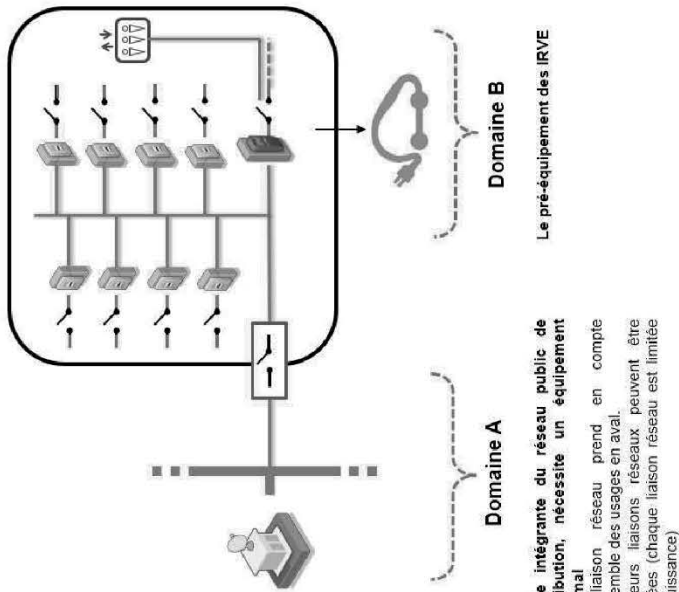
Dans le premier cas, la limite contractuelle ne peut être dépassée. Son contrôle est assuré soit par le compteur communicant soit par le disjoncteur de branchement avec un ancien comptage (AGCP), il faut alors réarmer manuellement (par une personne habilitée selon les cas).

Dans le second cas, la limite de puissance contractuelle du point de livraison peut être dépassée, dans la limite technique du raccordement.

Comment prévenir ces risques de coupure ou de dépassement, et permettre une meilleure résilience du réseau ?

Le pilotage intelligent de la recharge permet d'optimiser le dimensionnement technique des canalisations, grâce à l'écrêtement possible de la puissance maximale appelée et/ou en priorisant certains points de charge. Un système de pilotage intelligent est obligatoire pour les points de charge accessibles au public et doit être proposé par le professionnel dans les autres cas.

Sur l'architecture du réseau



Deux domaines sont à distinguer, le domaine A qui relève du réseau public de distribution et dont le dimensionnement doit anticiper les futurs besoins, et le domaine B correspondant au pré-équipement des IRVE

Le premier critère qui structure l'architecture de l'IRVE est le choix de la position du point de raccordement. Ce point de raccordement peut être relié directement au domaine A ou directement au domaine B :

- Dans le domaine A, ce raccordement peut être réalisé à partir d'un poste HTA/BT.
- Dans le domaine B, ce raccordement peut-être une dérivation simple en pied de colonne ou issue des communs, la puissance de raccordement du bâtiment comprend alors les usages classiques et la puissance IRVE

Le deuxième critère structurant relève de l'organisation des canalisations électriques et de communication destinées à alimenter ou connecter les points de recharge installés ou à venir et peut se faire en étoile ou en « arête de poisson » avec une branche principale.

Des variantes peuvent ensuite être déclinaées selon les installations : point de livraison unique, multiples, sous-comptage en aval d'un point de livraison ou non, point de livraison commun services généraux et IRVE, raccordement au point de livraison d'un local privé...

Cela se traduit dans tous les cas par la formule suivante :

P Raccordement = **P** usages classiques + **P** IRVE

P usages classiques → règles actuelles de dimensionnement suivant NF C 14-100
P IRVE → nouveauté par rapport aux règles actuelles. Il est proposé de prendre en compte une puissance de réservation minimale pour le dimensionnement de l'alimentation des IRVE.

Proposition d'une formule simplifiée permettant de déterminer la puissance minimale de dimensionnement pour les IRVE :

$$PIRVE = N \times A \times Pdc \times Cfn$$

où

N = Nombre total de place de stationnement des automobiles
A = Taux de réservation **minimal** en puissance IRVE (20 % pour l'habitation)

- Au réseau public de distribution
 - Au TGBT
- Pdc** = Puissance unitaire d'un point de charge
- En habitation 7,4 kVA
 - Pour les autres bâtiments entre 7,4 et 22 kVA

Cfn = Coefficient de foisonnement naturel, appartient à [0,4 ; 1]

Avec une puissance IRVE minimale de 9 kVA pour l'habitation et 24 kVA pour les autres bâtiments (palier minimal de raccordement Enedis).

Le maître d'ouvrage peut en fonction de son projet aller au-delà de cette puissance minimale de raccordement mais pas en dessous.

Nota : Le coefficient de foisonnement naturel a du sens à partir d'un certain nombre de véhicules utilisé. Dans le cas d'un petit parc de stationnement, l'idéal est de majorer ce coefficient pour améliorer la qualité du service, et d'utiliser des systèmes de pilotage intelligent de la recharge.

Le choix de l'architecture de l'infrastructure de recharge des véhicules électriques est également important dès les études de conception, car l'architecture retenue peut influencer sur certaines dispositions constructives :

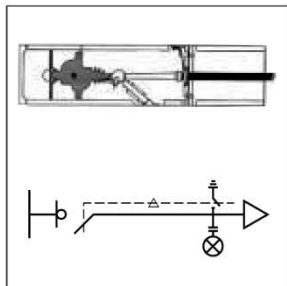
- ✓ **Architecture en étoile** à partir des communs. L'alimentation est issue du TGBT des services généraux, et est dérivée en plusieurs branches principales
- ✓ **Architecture en artère avec une branche principale**
Ou
- ✗ Alimentation depuis les logements jusqu'à la place de stationnement (ou depuis des plateaux pour les immeubles de bureaux, **architecture fortement déconseillée si le nombre de lots est important**)

Nota : plusieurs architectures de réseau envisageables, certaines pouvant mixer « réseau » et « étoile »

DT 12 : Documentation technique - Caractéristiques des cellules HTA

Constitution des cellules

Cellule IS : Arrivée ou départ



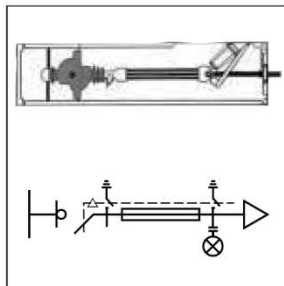
Équipement de base :

- Jeu de barres tripolaire.
- Interrupteur-sectionneur ISR.
- Organe de manœuvre type C 10.
- Sectionneur de mise à la terre.
- Indicateurs de présence de tension.

Options :

- Organes de manœuvre C 10M, C 40 ou C 40M.
- Equipement pour environnement climatique difficile (1).
- 3 transformateurs de courant.
- Compartiment contrôle-commande.
- Contacts auxiliaires de signalisation.
- Soubassement (Hauteur : 400 ou 700 mm).
- Indicateur de défaut de phase.
- Indicateur de défaut de terre.

Cellule PF : Départ protection par interrupteur-fusibles associés



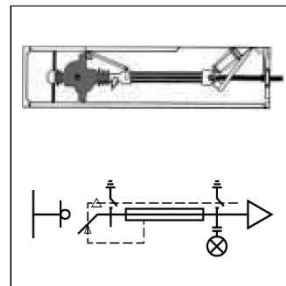
Équipement de base :

- Jeu de barres tripolaire.
- Interrupteur-sectionneur ISR.
- Organe de manœuvre type C 10.
- 3 fusibles (voir choix des fusibles).
- Sectionneurs de mise à la terre amont et aval des fusibles.
- Indicateurs de présence de tension.

Options :

- Organes de manœuvre C 40 ou C 40M.
- Equipement pour environnement climatique difficile (1).
- 3 transformateurs de courant (2).
- Compartiment contrôle-commande.
- Contacts auxiliaires de signalisation.
- Soubassement (Hauteur : 400 ou 700 mm).
- Départ câbles latéral (2).

Cellule PFA : Départ protection par interrupteur-fusibles combinés



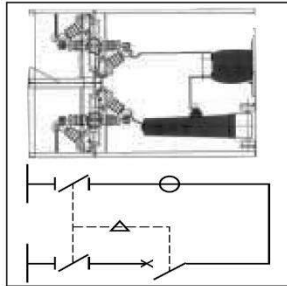
Équipement de base :

- Jeu de barres tripolaire.
- Interrupteur-sectionneur ISR.
- Organe de manœuvre C 12.
- 3 fusibles (voir choix des fusibles).
- Sectionneurs de mise à la terre amont et aval des fusibles.
- Indicateurs de présence de tension.

Options :

- Organes de manœuvre C 40 ou C 40M.
- Equipement pour environnement climatique difficile (1).
- 3 transformateurs de courant (2).
- Compartiment contrôle-commande.
- Contacts auxiliaires de signalisation.
- Soubassement (Hauteur : 400 ou 700 mm).
- Départ câbles latéral (2).

Cellule PGB : Protection générale à départ barres



Équipement de base :

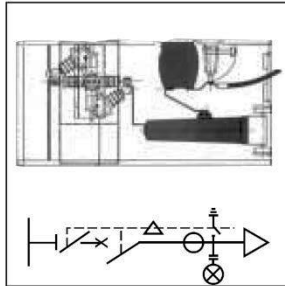
- Jeu de barres tripolaire.
- 2 sectionneurs rotatifs SR.
- Disjoncteur ORTHOFUOR FP.
- Organe de manœuvre manuel BLR.
- 3 transformateurs de courant de protection et de comptage.

Nota : Départ à droite ou à gauche.

Options :

- Equipement pour environnement climatique difficile (1).
- Organe de manœuvre électrique BLRM.
- Système de protection avec ou sans source auxiliaire.
- 3 transformateurs de courant supplémentaires ou 3 transformateurs de tension.
- Compartiment contrôle-commande.
- Contacts auxiliaires de signalisation.
- Soubassement (Hauteur 400mm).

Cellule PGC : Protection générale à départ câbles



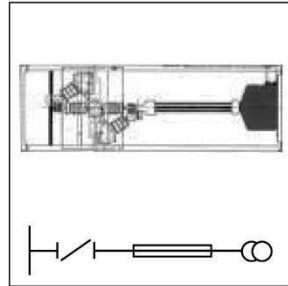
Équipement de base :

- Jeu de barres tripolaire.
- Sectionneur rotatif SR.
- Disjoncteur ORTHOFUOR FP.
- Organe de manœuvre manuel BLR.
- Sectionneur de mise à la terre.
- Indicateurs de présence de tension.
- 3 transformateurs de courant.

Options :

- Equipement pour environnement climatique difficile (1).
- Organe de manœuvre électrique BLRM.
- Système de protection avec ou sans source auxiliaire.
- 3 transformateurs de courant supplémentaires ou 3 transformateurs de tension.
- Compartiment contrôle-commande.
- Contacts auxiliaires de signalisation.
- Soubassement (Hauteur 400 mm).

Cellule TM : Mesure et comptage HTA



Équipement de base :

- Jeu de barres tripolaire.
- Sectionneur rotatif SR.
- 3 fusibles HTA 6,3 A.
- 3 transformateurs de tension.
- Coffret de 3 fusibles BT 10 A de protection des secondaires des transformateurs de tension.

Options :

- Equipement pour environnement climatique difficile (1).
- Signalisation fusion fusibles HTA.
- Compartiment contrôle-commande.
- Contacts auxiliaires de signalisation.
- Soubassement (hauteur : 400 ou 700 mm)
- Transformateurs de tension à multi rapport

(1) Cet équipement comprend : 1 résistance de chauffage / 1 plancher câbles plein / un renforcement de la protection des tôles par peinture / un traitement des pièces de l'organe de manœuvre - (2) Nous consulter.

Caractéristiques Techniques des Cellules (NORME CEI 62 271-200)

Tension assignée (kV)		7.2	12	17.5	24
Tension assignée de tenue					
Chocs de foudre (kVc)	Isolement	60	75	95	125
	Sectionnement	70	85	110	145
50 Hz 1 min. (kV eff)	Isolement	20	28	38	50
	Sectionnement	23	32	45	60
Courant de courte de durée					
Valeur efficace (kA 1s)	Cellules IS/PF/PFA	12.5 ⁽¹⁾ - 16 ⁽¹⁾ 20 ⁽²⁾ - 25	12.5 ⁽¹⁾ - 16 ⁽¹⁾ 20 ⁽²⁾ - 25	12.5 ⁽¹⁾ - 16 ⁽¹⁾ 20 ⁽²⁾ - 25	12.5 ⁽¹⁾ - 16 ⁽¹⁾ 20 ⁽²⁾
	Cellules PGB/PGC/TM/SP	12.5 ⁽¹⁾ - 16 ⁽¹⁾ 20 ⁽²⁾ - 25	12.5 ⁽¹⁾ - 16 ⁽¹⁾ 20 ⁽²⁾ - 25	12.5 ⁽¹⁾ - 16 ⁽¹⁾ 20 ⁽²⁾ - 25	12.5 ⁽¹⁾ - 16 ⁽¹⁾ 20 ⁽²⁾ - 25
	Cellules LST/LR/LD	12.5 ⁽¹⁾ - 16 ⁽¹⁾ 20 ⁽²⁾ - 25	12.5 ⁽¹⁾ - 16 ⁽¹⁾ 20 ⁽²⁾ - 25	12.5 ⁽¹⁾ - 16 ⁽¹⁾ 20 ⁽²⁾ - 25	12.5 ⁽¹⁾ - 16 ⁽¹⁾ 20 ⁽²⁾ - 25
	Cellules LC/LT/LVT/LCT/ LCVT/LP	12.5 - 16 20 - 25	12.5 - 16 20 - 25	12.5 - 16 20 - 25	12.5 - 16 20 - 25
Valeur crête (kAc)	Cellules IS/PF/PFA	31.5 - 40 50 - 63	31.5 - 40 50 - 63	31.5 - 40 50 - 63	31.5 - 40 50
	Cellules PGB/PGC/TM/SP	31.5 - 40 50 - 63	31.5 - 40 50 - 63	31.5 - 40 50 - 63	31.5 - 40 50 - 63
	Cellules LST/LR/LD	31.5 - 40 50 - 63	31.5 - 40 50 - 63	31.5 - 40 50 - 63	31.5 - 40 50 - 63
	Cellules LC/LT/LVT/LCT/ LCVT/LP	31.5 - 40 50 - 63	31.5 - 40 50 - 63	31.5 - 40 50 - 63	31.5 - 40 50 - 63
Courant assigné de la cellule (A)					
	Cellules IS/LR/LST/LD	400 - 630	400 - 630	400 - 630	400 - 630
	Cellules PF/PFA	200	200	200	200
	Cellules LC/LT/LVT/LCT/ LCVT/SP/LP	/	/	/	/
	Cellules PGB/PGC	400 - 630	400 - 630	400 - 630	400 - 630
	Cellules TM	50	50	50	50
Courant nominal assigné du jeu de barres (A)		400 - 630 1250	400 - 630 1250	400 - 630 1250	400 - 630 1250
Tenue à l'arc interne (kA - 1s.) CEI 62 271-200		12.5 - 16 - 20	12.5 - 16 - 20	12.5 - 16 - 20	12.5 - 16 - 20
(kA - 0.7 s) (version EDF)		12.5	12.5	12.5	12.5
Pouvoir de fermeture du sectionneur de mise à la terre (kAc)					
ST aval	Cellules IS/LST/LR/PGC	31.5 - 40 50 - 63	31.5 - 40 50 - 63	31.5 - 40 50 - 63	31.5 - 40 50
	Cellules PF/PFA	2.5	2.5	2.5	2.5
	Cellules PGB + TM	2.5	2.5	2.5	2.5
Degré de protection des enveloppes(3)		IP3X	IP3X	IP3X	IP3X

Identification

Les cellules sont identifiées par un symbole comprenant :

- la désignation de la fonction, donc du schéma électrique
- l'intensité assignée de l'appareil : 400 - 630
- la tension assignée : 7,2 - 12 - 17,5 - 24 kV
- les valeurs maximales des courants de courte durée admissibles :
12,5 - 16 - 20 - 25 kA.1 s

Exemple pour une cellule : **IS 400 - 24 - 12,5**

- IM indique qu'il s'agit d'une cellule interrupteur
- 400 l'intensité assignée est de 400 A
- 24 la tension assignée est de 24 kV
- 12,5 le courant de courte durée admissible est de 12,5 kA.1 s.

DT 13 : Documentation technique - Fusibles HT pour transformateur HTA/BT

Fusibles Soléfuse norme UTE pour protection transformateur (calibre en A) ⁽¹⁾ ⁽²⁾ ⁽³⁾

Tableau n°7

Tension de service (kV)	Tension assignée (kV)	Puissance transformateur (kVA)														
		25	50	100	125	160	200	250	315	400	500	630	800	1000	1250	1600
3	7,2	16	16	31,5	63	63	63	80	100	100	125					
3,3	7,2	16	16	31,5	31,5	63	63	80	80	100	125					
4,16	7,2	6,3	16	31,5	31,5	31,5	63	63	80	80	100	125				
5,5	7,2	6,3	16	16	31,5	31,5	31,5	63	63	63	80	100	125			
6	7,2	6,3	16	16	31,5	31,5	31,5	63	63	63	80	100	100	125		
6,6	7,2	6,3	16	16	16	31,5	31,5	31,5	63	63	80	80	100	125		
10	12	6,3	6,3	16	16	16	31,5	31,5	31,5	43	43	63	80	80	100	
11	12	6,3	6,3	16	16	16	16	31,5	31,5	31,5	43	63	63	80	100	
13,8	17,5/24	6,3	6,3	16	16	16	16	16	31,5	31,5	31,5	43	63	63	80	
15	17,5/24	6,3	6,3	16	16	16	16	16	31,5	31,5	31,5	43	43	63	80	80
20	24	6,3	6,3	6,3	6,3	16	16	16	16	16	31,5	31,5	43	43	43	63
22	24	6,3	6,3	6,3	6,3	16	16	16	16	16	31,5	31,5	31,5	43	43	63
30	36			6,3	6,3	6,3	16	16	16	16	16	16	31,5	31,5	31,5	

(1) Les calibres des fusibles correspondent à une installation à l'air libre avec surcharge du transformateur de 30 %, ou à une installation intérieure sans surcharge du transformateur.

(2) Si le fusible est incorporé à un tableau de distribution, veuillez vous référer au propre tableau de sélection du fabricant de cet appareil.

(3) Bien que les calibres notés en plus foncé soient les plus adéquats, les autres protègent aussi les transformateurs de façon satisfaisante.

Caractéristiques électriques

Tableau n°2

Référence	Tension assignée (kV)	Tension de service (kV)	Courant assigné (A)	Courant min. de coupure I3 (A)	Courant max. de coupure I1 (kA)	Résistance à froid* (mΩ)	Puissance Dissipée (W)
757328BC			6.3	35		192.7	11
757328BE			16	80		51.7	23
757328BH	7.2	3/7.2	31.5	157.5	50	24.5	49
757328BK			63	315		11.3	84
757328BN			125	625		4.8	140
757328CM	7.2/12	3/12	100	500	50	7.7	143
757328DL	7.2/17.5	3/17.5	80	400	40	15.1	180
757328EC			6.3	35		454.3	30
757328EE			16	80		95.6	41
757328EH	12/24	10/24	31.5	157.5	30	45.8	81
757328EJ			43	215		33.6	128
757328EK			63	315		19.9	147
757331GC**			6.3	35		463	35
757331GE**			16	80		96	41
757331GH**	12/24	10/24	31.5	157.5	30	46.2	81
757331GJ**			43	215		34.3	128
757331GK**			63	315		19.9	150
757328FC			6.3	35		762.6	42
757328FD			10	50		252.9	43
757328FE	36	30/36	16	80	20	207.8	92
757328FF			20	100		133.2	93
757328FG			25	125		124	136
757328FH			31.5	157.5		93	172

* Les résistances sont données à ± 10 % pour une température de 20 °C.

** Sans percuteur.

DT 14 : Ventilation du local pour transformateur HTA/BT

ventilation du local

- détermination de la hauteur et des sections des orifices de ventilation.

Dans le cas général du refroidissement naturel (AN), la ventilation du local ou de l'enveloppe a pour but de dissiper par convection naturelle les calories produites par les pertes totales du transformateur en fonctionnement.

Une bonne ventilation sera constituée par un orifice d'entrée d'air frais de section S dans le bas du local et un orifice de sortie d'air S' situé en haut, sur la paroi opposée du local à une hauteur H de l'orifice d'entrée (figures 1 et 2).

Pour assurer un refroidissement efficace du transformateur par une circulation d'air suffisante, il est impératif de maintenir une hauteur minimum de 150 mm sous la partie active, en mettant en place les galets de roulement ou un rehausseur équivalent.

Il faut noter qu'une circulation d'air restreinte engendre une réduction de la puissance nominale du transformateur.

- formule de calcul de ventilation naturelle (figure 1) :

$$S = \frac{0,18P}{\sqrt{H}} \quad \text{et} \quad S' = 1,10 \times S$$

P = somme des pertes à vide et des pertes dues à la charge du transformateur exprimée en kW à 120°C.

S = surface de l'orifice d'arrivée d'air frais (grillage éventuel déduit) exprimée en m².

S' = surface de l'orifice de sortie d'air (grillage éventuel déduit) exprimée en m².

H = hauteur entre les deux orifices exprimée en mètre.

Cette formule est valable pour une température ambiante moyenne de 20°C et une altitude de 1000 m.

Exemple :

- un seul transformateur Trihal 1000 kVA,

- $P_o = 2300$ W, P_{cc} à 120°C = 11000 W,

soit $P = 13,3$ kW.

Si l'entraxe des grilles = 2 mètres, alors $S = 1,7$ m² de surface nette nécessaire.

Imaginons un grillage obstruant à 30% l'entrée d'air ; la surface grillagée d'entrée d'air devra alors être de 1,5 m × 1,5 m, celle de sortie d'air devra être de 1,5 m × 1,6 m.

- ventilation forcée du local (figure 2) :

Une ventilation forcée du local est nécessaire en cas de température ambiante supérieure à 20°C, de local exigu ou mal ventilé, de surcharges fréquentes.

Le ventilateur peut être commandé par thermostat et fonctionnera en extracteur, en partie haute du local.

Débit conseillé (m³/seconde) à 20°C = 0,1 × P .

P = somme des pertes à vide et des pertes dues à la charge du transformateur exprimée en kW à 120°C.

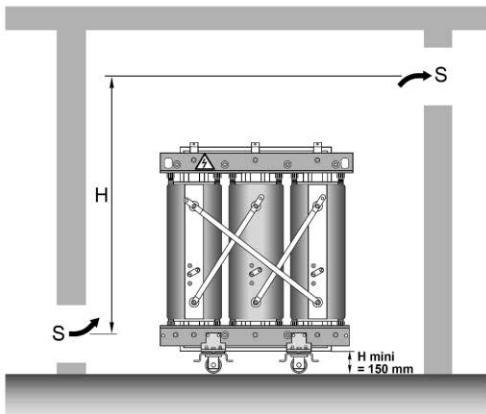


figure 1 - ventilation naturelle du local

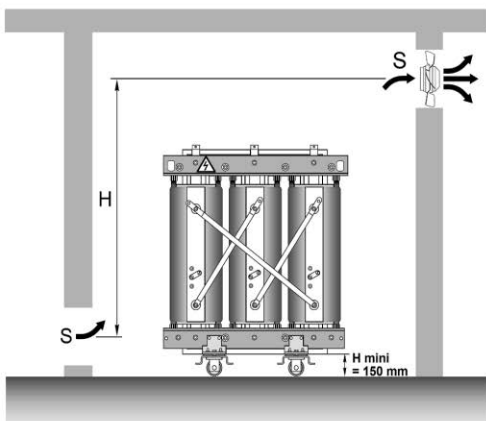
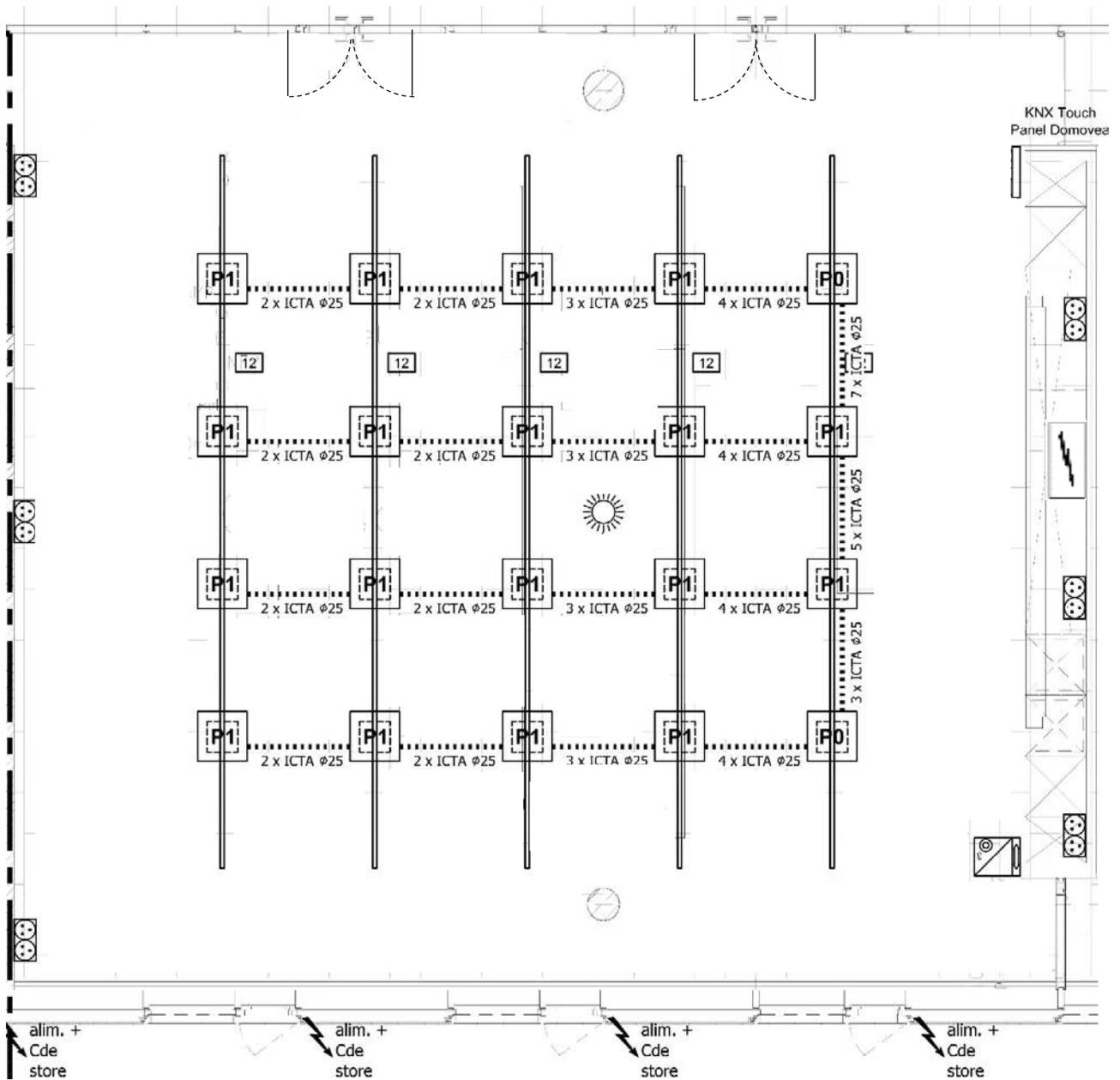


figure 2 - ventilation forcée du local

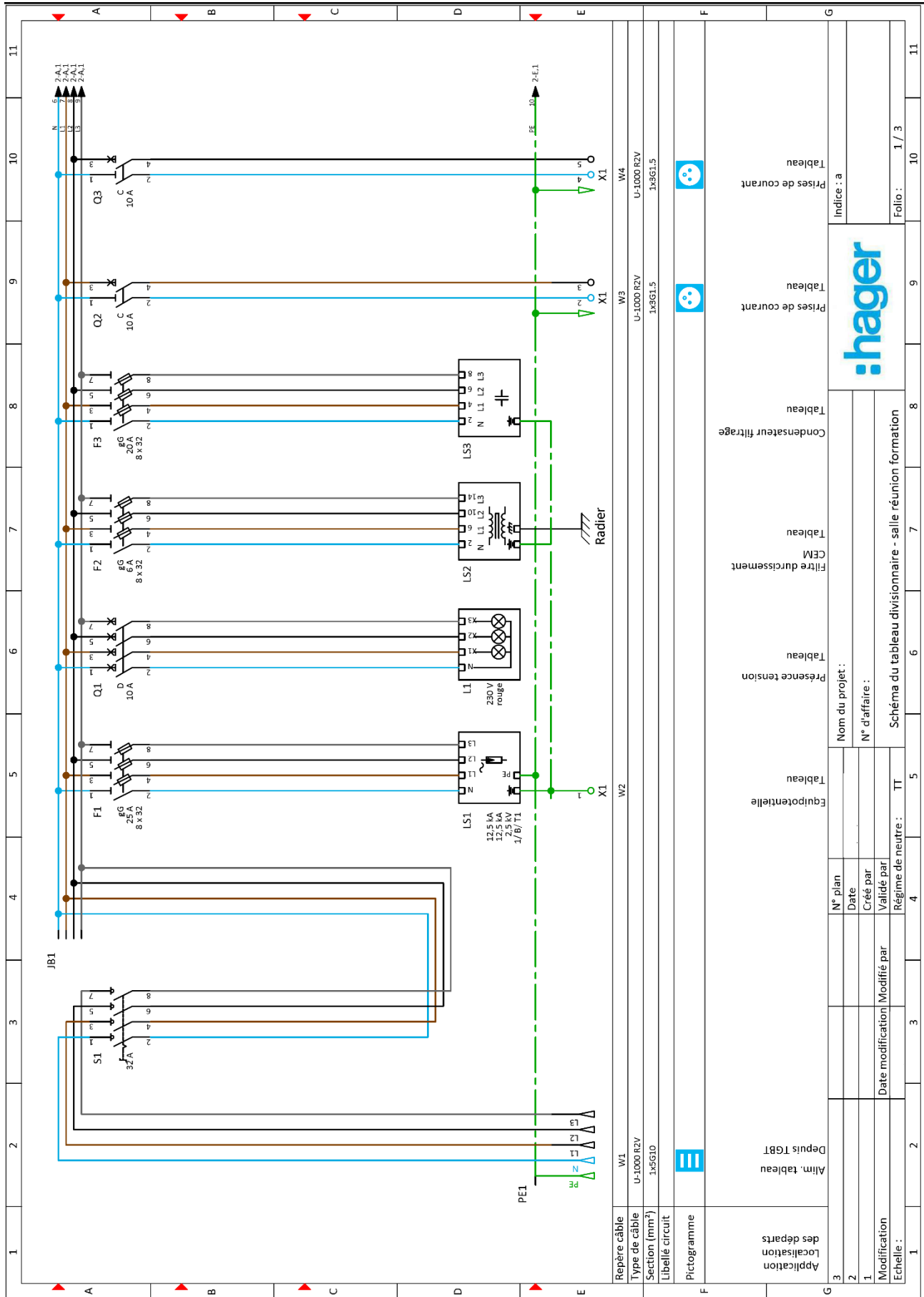
DT 15 : Plan de la salle de réunion formation



LEGENDE COURANTS FORTS	
SYMBOLE	DESIGNATION
03 - APPAREILS DE COMMANDE	
	Détecteur de mouvement 360°
	Commande KNX 3 boutons poussoir
04 - PRISES DE COURANT	
	Prise de courant 2x16A+T double
06 - TABLEAUX ELECTRIQUES	
	Armoire électrique
21 - POINTS D'ACCES BUREAUTIQUE	
	Boîte au sol non équipée
	Boîte au sol comprenant : - 3 prises de courant 2x16A+T - 2 prises RJ45 HFO-LAN - 2 prises RJ45 réseau local


LEGENDE ECLAIRAGE	
SYMBOLE	DESIGNATION
01 - APPAREILS D'ECLAIRAGE	
	Type 1 : Downlight encastré à LED 23W
	Type 2 : Suspension 2x35W
	Type 3 : Plafonnier encastré 2x35W
	Type 4 : Applique décorative 2x35W
	Type 5 : Plafonnier technique 2x35W
	Type 6.1 : Spot encastré linéaire à LED 30W
	Type 6.2 : Spot encastré linéaire à LED 20W
	Type 7.1 : Spot encastré linéaire affleurant à LED 30W
	Type 7.2 : Spot encastré linéaire affleurant à LED 20W
	Type 8 : Plafonnier suspendu 2x35W
	Type 9 : Réglette lumineuse à LED 54W
	Type 10 : Réglette lumineuse orientable à LED 40W
	Type 11 : Réglette lumineuse à LED 40W
	Type 12 : Suspension à éclairage direct / indirect à LED 350W
	Type 13 : Suspension à éclairage direct à LED 100W

DT 16 : Schéma électrique folio 1/3 – Salle de réunion formation



DT 17 : Documentation technique - Luminaires type 12

Luminaire type 12 – Luminaire suspendu LED 350W – ligne lumineuse

 <p>Luminaire</p>	<ul style="list-style-type: none">TypeCorpsOptiqueColorisDimensionsIndice de protectionClasse électriqueMode de poseAccessoireBallast	Luminaire suspendu - éclairage direct/indirect aluminium extrudé moulé sous pression Micro-prismes ou LMO symétrique au choix de l'architecte L 6,6m ; l 37mm ; H 100mm IP20 I suspendu élément de jonction DALI
<p>Lampe</p>	<ul style="list-style-type: none">Nature de la sourcePuissance de la ligneTempérature de couleurIRCDurée de vie mini.	LED 350 W 3000°K 82 50 000 heures

DT 18 : Documentation technique - Câble KNX

Fiche technique du produit

TG018

:hager



Câble bus longueur 100m vert, KNX

Caractéristiques techniques

Système bus	EIB
Exécution technique	100 m
Tension d'essai	4 kV
Couleur RAL	RAL 6024 - Vert signalisation
Section du fil	0.5 mm ²
Longueur de câble	100 m
Bus KNX	rouge noir
Autres applications	jaune gris

:hager



IP 2D 24V PoE Bus 30V CE KNX

TJA470 domovea expert

Consignes de sécurité

Appareil à installer uniquement par un installateur électricien selon les normes d'installation en vigueur dans le pays.

Ne pas installer ce module à l'extérieur du bâtiment.

Les 2 ports Ethernet peuvent être utilisés indifféremment pour raccorder le serveur au réseau local.

Composition de l'appareil

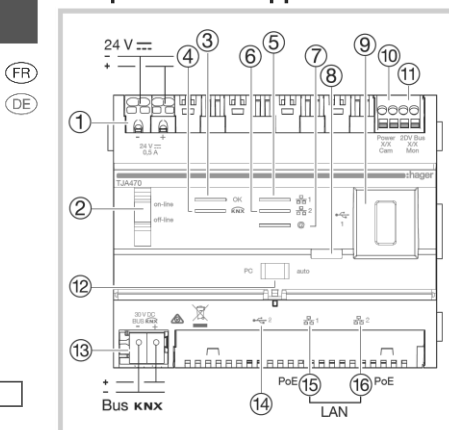


Image 1 : composition de l'appareil

- ① Raccordement de l'alimentation externe (24 V DC)
- ② Commutateur pour l'utilisation du serveur (on-line/off-line)
- ③ Témoin LED de fonctionnement (OK)

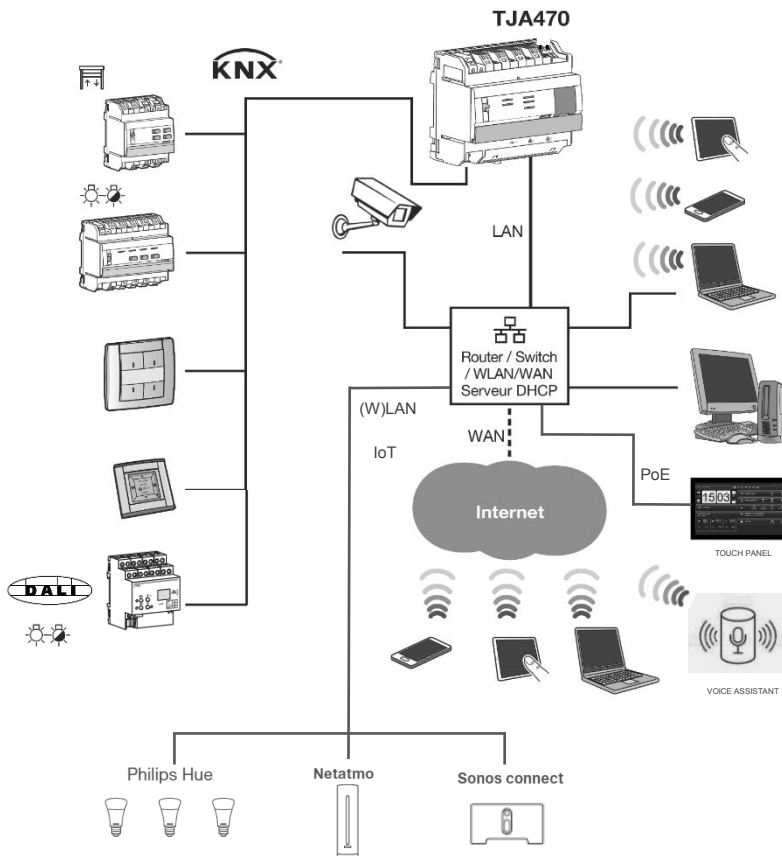
- ④ Témoin LED pour l'état du bus (KNX)
- ⑤ Témoin LED pour la connexion réseau du port 1 (10/100 1)
- ⑥ Témoin LED pour la connexion réseau du port 2 (10/100 2)
- ⑦ Témoin LED de la présence de la connexion internet (I@)
- ⑧ Bouton poussoir pour la vérification de la présence de la tension de Bus KNX
- ⑨ Port USB pour les mises à jour (←)
- ⑩ Raccordement du bus 2 fils / connexion du côté platine extérieure (entrée vidéo : Power X/X Cam)
- ⑪ Raccordement du bus 2 fils / connexion du côté poste intérieur (sortie vidéo : 2DV Bus X/X Mon)
- ⑫ Commutateur de sélection du mode réseau (DHCP) (PC/auto)
- ⑬ Raccordement du bus KNX (30V DC)
- ⑭ Port USB pour les mises à jour (←)
- ⑮ Raccordement au réseau local (LAN) via RJ45 du port 1 (10/100 1)
- ⑯ Raccordement au réseau local (LAN) via RJ45 du port 2 (10/100 2)

Fonction

Le serveur TJA470/TJA670 est un serveur permettant de contrôler les produits KNX. Il implique l'utilisation de deux applications, la première étant l'application de configuration hager Pilot et la seconde étant l'application pour l'utilisateur final domovea.

domovea expert TJA470

- Toutes les fonctionnalités de la supervision KNX, et bien plus encore !
- Configuration ETS illimitée.
- Jusqu'à 50 caméras IP connectées.
- IoT en illimité.
- Scénarios simples et complexes.



Fiche technique du produit

TXA114

:hager



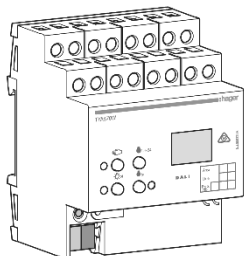
Alimentation Bus 1x30V TBTS + 1x24V

Caractéristiques techniques

Système bus	EIB
Mode de fixation	rail DIN
Lignes de bus	max. 1
Sortie	une sortie 24 V, 640 mA une sortie 30 V CC, 320 mA avec bobine
Tension de sortie	24V+30V

DT 21 : Documentation technique - Passerelle KNX DALI

:hager



Passerelle KNX DALI blanc modulable KNX-DALI-Gateway tunable white

(FR)

(DE)



TYA670W

Présentation du produit

La passerelle KNX-DALI TYA670W permet d'interfacer des applications d'éclairage DALI avec le système KNX.

Fonction

Information système

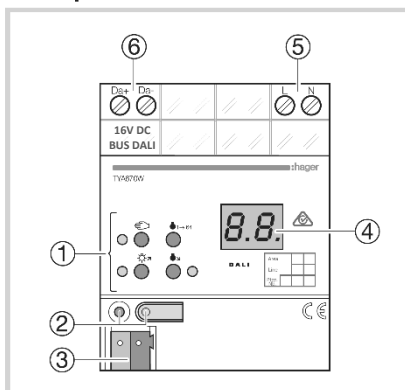
Cet appareil est un produit du système KNX et correspond aux directives KNX. Il est nécessaire de disposer des connaissances détaillées en suivant les formations KNX.

Le fonctionnement de l'appareil dépend du logiciel. Les informations détaillées concernant les versions de logiciel et le fonctionnement ainsi que le logiciel lui-même sont indiquées dans la base de données du fabricant.

La programmation, l'installation et la mise en service de l'appareillage s'effectuent à l'aide d'un logiciel homologué KNX. Les pleines fonctionnalités sont assurées à partir de la version ETS3.0f du logiciel de mise en service KNX.

Les versions actuelles de la base de données des produits, des descriptions techniques, des programmes de conversion ainsi que d'autres programmes d'aide sont à tout moment disponibles sur notre site Internet.

Description

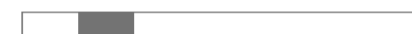
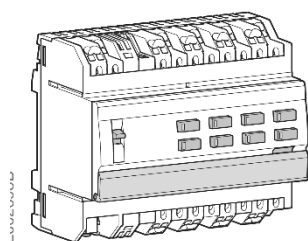


- ① Clavier pour commande manuelle
- ② Bouton poussoir et voyant d'adressage
- ③ Connexion KNX
- ④ Affichage des numéros DALI
- ⑤ Connexion au réseau
- ⑥ Connexion DALI.

Caractéristiques du produit

- Commande de 64 produits DALI max. dans 32 groupes max.
- Commande individuelle, commande de groupe ou commande générale
- Réglage de la température de couleur pour l'éclairage avec dispositif DALI de type 8 pour une lumière blanche modulable selon CEI 62386-209
- 16 scènes de lumière
- Contrôle d'effet pour des séquences dynamique et des jeux de couleurs
- Lecture de l'état des produits DALI via KNX, p.ex intensité lumineuse, défaut du luminaire...
- Commande manuelle des groupes DALI
- Forçage
- Retour d'information concernant l'état de commutation et la valeur d'intensité lumineuse en mode bus et en mode manuel
- Retour d'état général
- Fonction de commande générale
- Fonction éclairage de secours
- Fonction de blocage pour chaque groupe DALI
- Retardement à l'enclenchement et au déclenchement séparé
- Fonction minuterie avec préavis d'extinction
- Fonction circulation : en combinaison avec un détecteur de présence, réduction de l'intensité lumineuse lorsqu'aucun mouvement n'est détecté avant extinction
- Mise en service en ligne ou hors ligne des produits DALI avec plugin ETS
- Protection contre les surcharges, courts-circuits et les surtensions
- Remplacement possible d'un produit DALI individuel sans logiciel pendant le service
- Compteur d'heures de fonctionnement
- Information de l'état de commutation général des participants DALI (ex. en cas de coupure secteur des participants DALI pour éviter les pertes en mode veille).
- Etat de livraison : mode chantier, possibilité de commande des groupes DALI au moyen du clavier. Tous les produits DALI sont commandés simultanément.

DT 22 : Documentation technique - Module de sorties 10A



TYA6..B

Module de sorties 10A/
Module de sorties volets ou stores
Schakel-/jaloezieactor
DIN-rail 10A



TXA6..B

Module de sorties 10A/
Module de sorties volets ou stores
Schakel-/jaloezieactor
DIN-rail 10A



Description de l'appareil

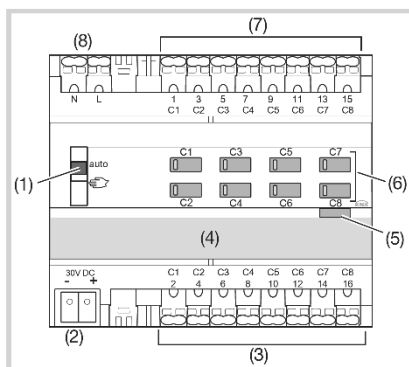


Image 1 : exemple de variante 8 sorties

- (1) Commutateur auto/
- (2) Borne de raccordement du bus KNX
- (3) Raccordements charges
- (4) Porte-étiquette
- (5) Bouton-poussoir lumineux d'adressage physique
- (6) Boutons-poussoirs de commande manuelle des sorties avec LED d'état
- (7) Bornier de raccordement de l'alimentation des charges
- (8) Bornier de raccordement alimentation secteur (uniquement 8 sorties)

La construction des variantes 4 sorties, 6 sorties et 10 sorties est similaire à celle de la version 8 sorties.

Cas d'usage typique

- Commutation de charges électriques 230 V AC par contacts libres de potentiel.
- Commande de moteurs électriques 230V~ pour stores à lamelles, volets roulants, stores bannes ou de tout autre moteur 230V~ pilotant un ouvrant.
- Montage sur rail DIN conformément à la norme EN60715 dans un coffret de distribution.

Raccordement de l'appareil

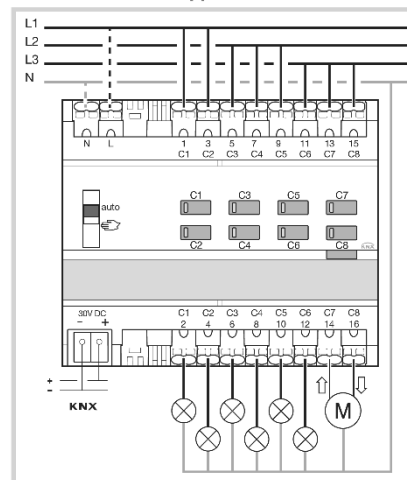
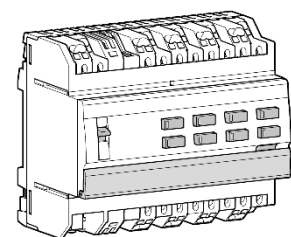


Image 2 : raccordement produit

DT 23 : Documentation technique - Module de sorties volets ou stores



TYA62.A

Module de sorties volets
230 V
Rolluikactor DIN-rail, 230 V



TYA62.C

Module de sorties volets
ou stores 230 V
Jaloezieactor DIN-rail, 230 V



Description de l'appareil

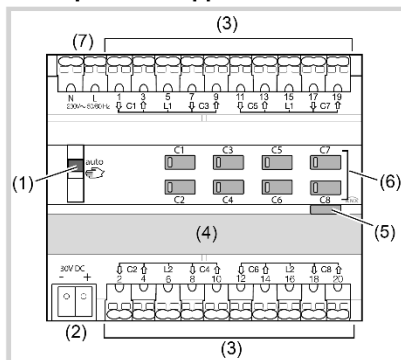


Image 1 : exemple de variante de produit 8 sorties

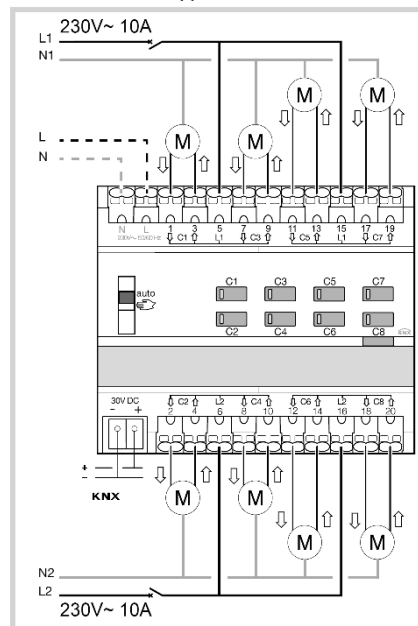
- (1) Commutateur auto/
- (2) Borne de raccordement du bus KNX
- (3) Raccordements charges
- (4) Porte-étiquette
- (5) Bouton-poussoir lumineux d'adressage physique
- (6) Boutons-poussoirs de commande manuelle des sorties avec LED d'état
- (7) Bornier de raccordement alimentation secteur (uniquement 8 sorties)

La construction des variantes 4 sorties est similaire à celle de la version 8 sorties.

Informations système

Cet appareil est un produit du système KNX et est conforme au standard KNX. Des connaissances spécialisées détaillées dispensées par le biais de formations KNX sont nécessaires pour la compréhension du système.

Raccordement de l'appareil



La programmation, l'installation et la mise en service de l'appareil s'effectuent à l'aide d'un logiciel certifié KNX.

Interphone bifilaire Système de bus

Description du système

Système bus bifilaire pour de parfaites fonctions audio, vidéo, d'éclairage, de commutation et de commande d'interphones. Postes intérieurs de dernière génération, ultraplats, assortis à la gamme d'interrupteurs, associés à de robustes postes extérieurs en acier inoxydable. La combinaison caméra vidéo et haut-parleur de porte en un module permet de produire des postes extérieurs compacts. La technique bifilaire aisément installable est conçue pour des logements individuels ainsi que pour des complexes résidentiels jusqu'à 256 correspondants et 150 postes extérieurs.

La technologie bus bifilaire protégée contre les inversions de polarité et à blocage d'écoute prévient les erreurs et réduit les temps de câblage ainsi que de montage dans les nouvelles installations. Des lignes existantes de systèmes d'interphone et de sonnette dans d'anciens bâtiments peuvent être dotées de toutes nouvelles fonctions grâce à la technique bifilaire, économe en conducteurs. Des fonctions et des participants supplémentaires peuvent être intégrés à tout moment. L'intégration de composants a/b de technique audio bifilaire tels que des interfaces de communication s'opère sans difficulté via un raccord a/b de l'alimentation de ligne ou un découpleur audio.



Composition de l'appareil

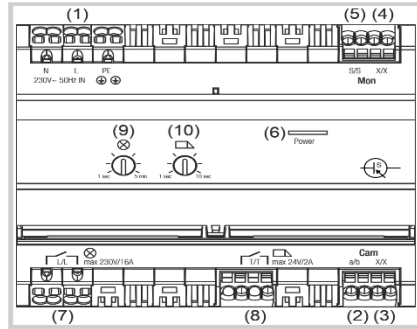


Image 1 : Description de l'appareil

RED012X

Alimentation de ligne bus REG

RED011X

Alimentation de ligne bus avec relais REG

- (1) Raccordement de phases, du conducteur neutre et de la liaison équipotentielle L, N, PE
- (2) Raccordement a/b pour appareils audio i2
- (3) Raccordement X/X Cam pour platines de rue 2 fils
- (4) Raccordement X/X Mon pour stations internes, stations internes vidéo et stations de porte d'étages
- (5) Raccordement S/S Mon pour alimentation auxiliaire
- (6) LED de fonctionnement / surcharge Power

Versión relais uniquement

- (7) Contact pour éclairage LL (variante relais uniquement)
- (8) Contact TT pour ouvre-porte (variante relais uniquement)
- (9) Potentiomètre pour le temps de mise en marche de l'éclairage (variante relais uniquement)
- (10) Potentiomètre pour la durée de déverrouillage de l'ouvre-porte (variante relais uniquement)

Symboles de commutation et éléments des schémas électriques

- Station interne (audio)
- Station interne vidéo
- Alimentation de ligne REG (rail DIN)
- Transformateur secteur 12 V~ REG
- Bloc d'alimentation vidéo REG
- Minuterie d'escalier
- Défecteur vidéo
- Distributeur vidéo 2 voies
- Distributeur vidéo 3 postes
- Distributeur vidéo 4 postes
- Distributeur vidéo 6 postes
- Commutateur vidéo
- Pousoir, contact normalement ouvert
- Pousoir d'étage
- Touche d'éclairage
- Terminaison / Résistance terminale
- Terminaison vidéo par cavalier pour vidéo 6D
- Ouvre-porte
- Platine de rue audio ou station de porte audio d'étages
- Platine de rue vidéo ou station de porte vidéo d'étages
- Paire de fils torsadés pour appareils vidéo (recommandation : paire de fils blanc / jaune)
- Paire de fils pour appareils audio 2D

Extension maximale du système

Le nombre de postes extérieurs audio et vidéo d'une installation dépend du nombre des postes extérieurs. Un maximum de 32 postes intérieurs peut être raccordé à un poste extérieur en ligne. Les composants a/b bifilaire (par ex. relais de commutation, interface téléphonique) supplémentaires raccordés à la ligne sont considérés comme 2 postes intérieurs.

Le nombre de postes intérieurs audio est limité à 16 par segment. Si des postes intérieurs vidéo sont situés dans le segment, le nombre est réduit à un maximum de 8 postes intérieurs. Avec des distribu-

teurs vidéo, il est possible de raccorder d'autres segments à la ligne jusqu'à l'extension maximale du système.

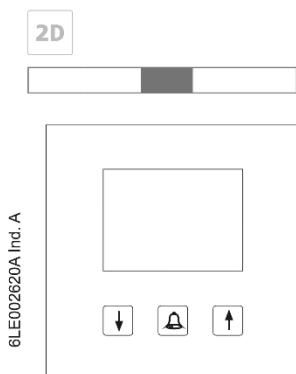
Hinweis

Dans le cadre d'une installation à postes intérieurs audio, il est également recommandé d'effectuer la pose de câbles et de choisir un nombre d'appareils conformément à une installation à postes intérieurs vidéo. Ainsi, une conversion vers un système vidéo sera possible.

Extension maximale du système avec postes intérieurs vidéo Nombre pour n postes extérieurs

Postes extérieurs/postes d'étage	1	2	3	4	5	6	7	8	9	10	11	12	13	14	15	16
Postes intérieurs vidéo	32	30	28	26	24	22	20	18	16	14	12	10	8	6	4	2
Segments minimum pour postes intérieurs vidéo			4			3			2				1			

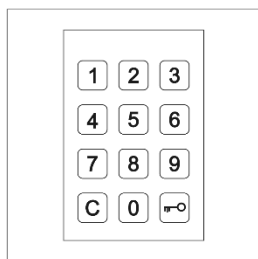
DT 25 : Documentation technique - Module clavier et écran



6LE002620A Ind. A

RE..705..

Module écran à défilement de nom



RE..704..

Module clavier alpha-numérique

Présentation du système

Le module écran à défilement de nom RE..705.. propose un système simple et économique de sélection des résidents via l'écran LCD.

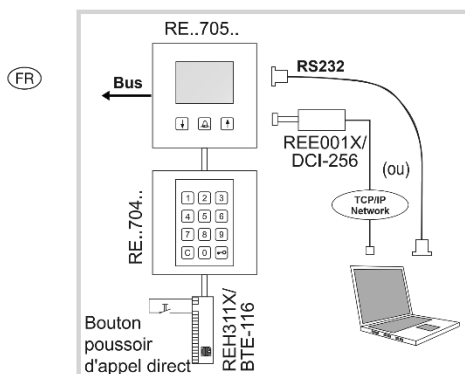
Les trois boutons permettent de parcourir en toute simplicité la liste des résidents dans l'ordre alphabétique ascendant ou descendant. En cas d'appui prolongé, la vitesse de recherche s'accélère automatiquement.

Il est également possible, au besoin, de raccorder un module clavier alpha-numérique RE..704.. au module RE..705... Ce dispositif permet de choisir directement un résident en indiquant le numéro d'appel correspondant ou d'utiliser le contrôle d'accès par code.

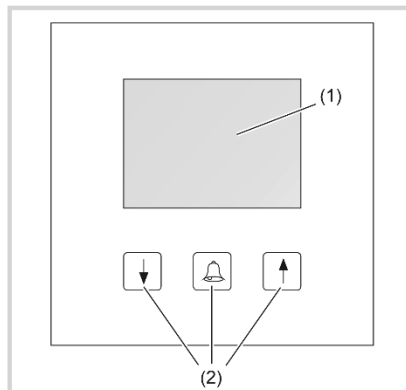
Des boutons poussoirs d'appel direct peuvent également être raccordés au module RE..705.. par l'intermédiaire d'une matrice de boutons d'appel REH311X/BTE-116.

La gestion des données relatives aux résidents ainsi que la configuration du module RE..705.. est effectuée à l'aide du logiciel pour PC Module d'appel visuel. La connexion entre le PC et le module RE..705.. est effectuée au moyen de l'interface RS232. Le cas échéant, une interface LAN REE001X/DCI-256 peut également être raccordée. Ce type d'interface permet de raccorder le système à un réseau TCP/IP. Si le Module clavier alpha-numérique RE..704.. est disponible, la gestion des données relatives aux résidents et la configuration peuvent également être effectuées via le clavier.

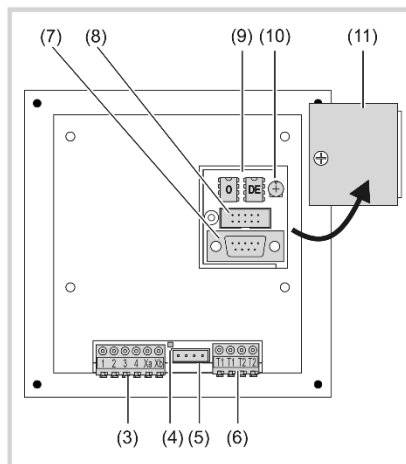
Le module RE..705.. est raccordé au bus à 2 fils ou au bus audio i2.



Description du module RE..705..



- (1) Écran LCD
- (2) Touches de défilement et d'appel (Vers le bas / Appel / Vers le haut)



- (3) Bornes de raccordement :
 - Borne 1/2 :** Tension d'alimentation 12-28 V = / 12-18 V~ / max. 150 mA
 - Borne 3/4 :** (sans fonction en cas de raccordement 2fils)
 - Borne Xa/ Xb :** Raccordement de bus à 2 fils ou audio i2
- (4) LED de bus : S'allume lorsque le bus est alimenté
- (5) Raccordement pour module clavier alpha-numérique RE..704.. ou matrice de boutons d'appel REH311X/BTE-116
- (6) Bornes de raccordement du module de contrôle d'accès à code
 - Bornes T1/T1 :** Contact de commutation du module de

contrôle d'accès à code 1 (max. 24 V / 1 A)

Bornes T2/T2 :

Contact de commutation du module de

contrôle d'accès à code 2 (max. 24 V / 1 A)

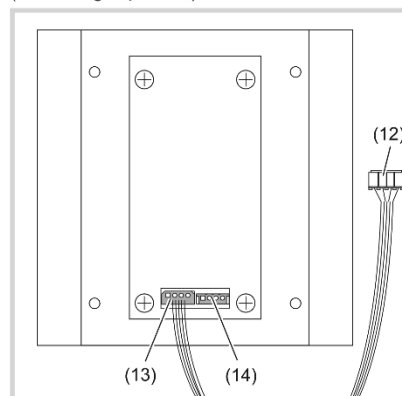
- (7) Interface RS232 (2400/8/1N RTS/CTS-Handshake)
- (8) Raccordement de l'interface LAN REE001X/DCI-256

i En cas de raccordement de l'interface LAN, l'interface RS232 ne doit pas être utilisée !

- (9) Cartes d'enregistrement EEPROM
- (10) Réglage du contraste de l'écran
- (11) Couvercle de protection

Description du module RE..704..

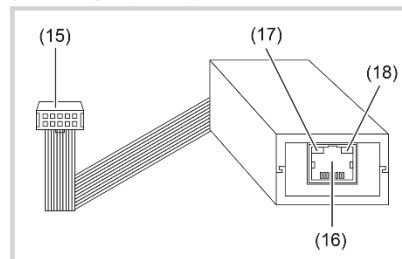
(assemblage optionnel)



- (12) Fiche de raccordement au module RE..705..
- (13) Sortie de données vers le module RE..705..
- (14) Entrée de données pour le cascage de la matrice de boutons d'appel REH311X/BTE-116

Description REE001X/DCI-256

(assemblage optionnel)



- (15) Fiche de raccordement au module RE..705..
- (16) Fiche réseau RJ45
- (17) LED d'état gauche
 - Éteinte = aucune connexion réseau,
 - Jaune = 10 Mbps,
 - Verte = 100 Mbps
- (18) LED d'état droite
 - Éteinte = aucune activité,
 - Jaune = half-duplex,
 - Verte = full-duplex

Installation sur PC à l'aide d'une interface série

i L'installation d'une connexion TCP/IP est décrite dans le mode d'emploi de l'interface LAN REE001X/DCI-256.

Installation logicielle

Configuration système:
 Au moins CPU 1GHz, RAM 256MB, Interface RS232, Windows XP SP2, NET-Framework 2.0

- Pour l'installation, démarrer le programme Module d'appel visuel Configuration.

Écran à défilement de nom

Par exemple, postes intérieurs vidéo et audio et un poste extérieur vidéo elcom.modesta avec écran à défilement de nom et module clavier dans une installation en série.

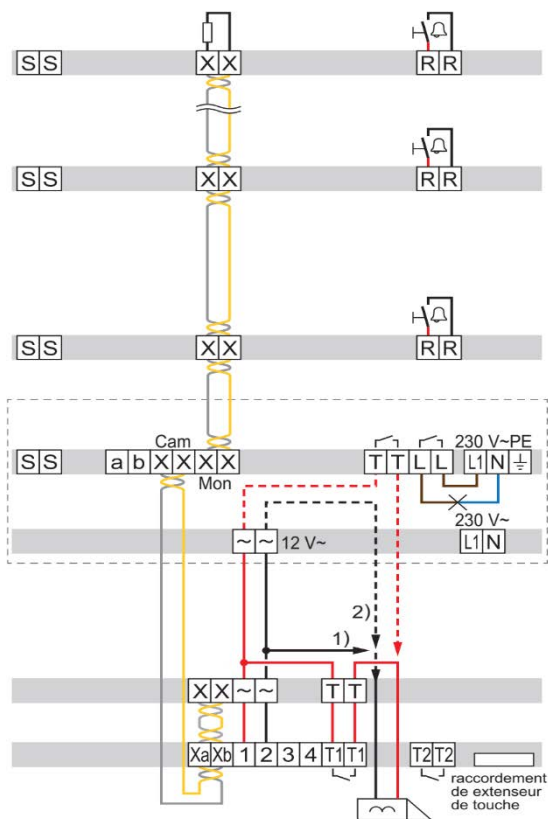
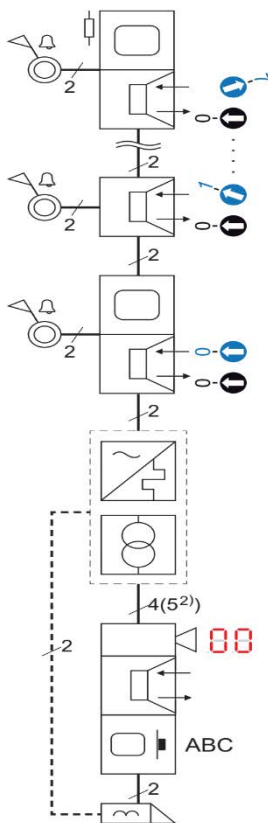
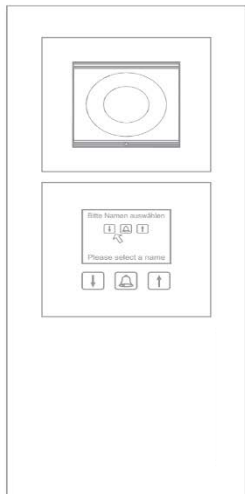
Hinweis

Dans la variante protégée contre la manipulation représentée en pointillé, le câble d'alimentation de l'ouvre-porte de l'alimentation de ligne ne doit pas passer par le poste extérieur.

Dans le poste intérieur en bout de ligne, laisser la résistance terminale. La retirer dans les postes précédents.

Le câblage du blindage des câbles et une mise à la terre unilatérale dans le distributeur augmentent la résistance aux interférences.

Tenir compte de la zone de détection de la caméra lors du choix de l'emplacement de montage.



Montage de l'appareil

i Le montage de l'appareil dépend du produit correspondant dans lequel il est intégré (voir instructions de montage correspondantes)

Raccordement de l'appareil

Les câbles de raccordement et les stations internes sont raccordés à l'alimentation de ligne conformément aux longueurs de câble et amortissement maximum (voir l'alimentation de ligne dans le mode d'emploi).

- Positionner les éléments pré-montés (platine de rue, plaque de recouvrement, etc.) avec une ligne de vie et des outils dans la position d'installation si nécessaire (voir les instructions de montage correspondantes).
- Raccourcir au besoin le câble de raccordement de la platine et dénuder les fils nécessaires.
- Raccorder la paire du câble bus à 2 fils et la paire suivante aux bornes **Xa Xb** du module écran à défilement de nom.
- Raccorder le câble d'alimentation 12 V~ aux bornes 1 et 2.
- Brancher le câble de raccordement optionnel du module de clavier à la barrette à broches à connecteurs du module écran à défilement de nom. En option, une matrice de boutons d'appel peut être raccordée à la barrette à broches à connecteurs du module de clavier.
- Tirer le bornier de raccordement du module audio ou vidéo vers le bas.
- Raccorder la paire suivante du câble bus à 2 fils aux bornes **XX** et 12 V~ aux bornes ~ du

bornier de raccordement du module vidéo ou audio.

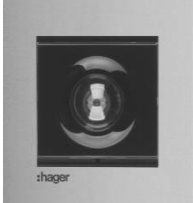
- i** Le module vidéo/audio doit être le dernier appareil de la chaîne à être raccordé au câble bus à 2 fils.
- Le cas échéant, raccorder le câble d'ouverture de porte aux bornes **TT** du bornier de raccordement.
- i** Une installation d'ouverture de porte protégée contre la manipulation est possible sans utilisation de la fonction de contrôle d'accès à code (voir manuel du système).
- Raccorder le câble d'alimentation 12 V pour le rétro-éclairage des touches d'appel et le chauffage de la caméra du transformateur de réseau aux bornes ~ du bornier de raccordement.
- Raccorder le connecteur du câble de raccordement du module au prochain module de poussoir d'appel de l'appareil.
- Enfiler le bornier de raccordement sur l'appareil.
- Enclencher le module dans le logement à enclenchement à l'arrière d'une platine de rue, par exemple, et le visser (voir instructions de montage correspondantes).
- Fermer la station

DT 26 : Documentation technique - Module audio/vidéo combiné



RE..610..

Module audio/vidéo combiné 2 fils



Composition de l'appareil

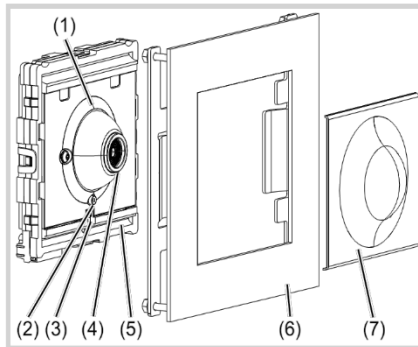


Image 1 : Face avant module vidéo

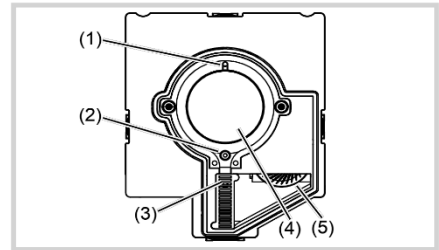
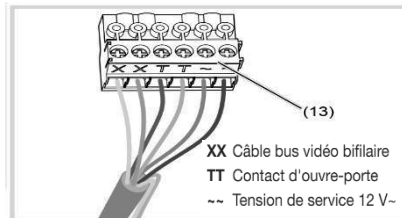
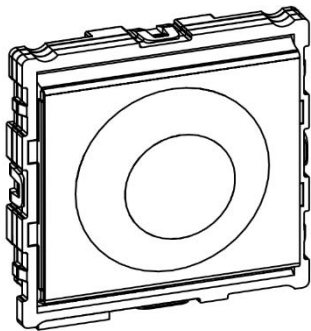


Image 2 : Face avant Insert vidéo

- (1) Microphone
- (2) Vis de fixation pour caméra (clé Allen fournie)
- (3) Capteur de crépuscule pour rétro-éclairage des touches d'appel
- (4) Caméra
- (5) Ouvertures de haut-parleur rondes
- (6) Support de module (selon la référence)
- (7) Enjoliveur (uniquement sur les modules vidéo)



XX Câble bus vidéo bifilaire
TT Contact d'ouvre-porte
~- Tension de service 12 V~

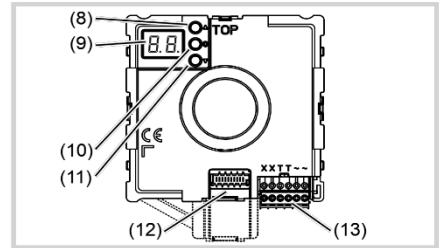


Image 3: Arrière

- (8) Touche de réglage vers le haut ▲
- (9) Affichage 7 segments
- (10) Touche de sélection ○
- (11) Touche de réglage vers le bas ▼
- (12) Raccordement pour câble de raccordement module
- (13) Bornier de raccordement

DT 27 : Documentation technique - Distributeur modulaire audio/vidéo

:hager

RED61..X, RED62..X
AUDIO/VIDEO Distributeur
modulaire/encastré 2 fils



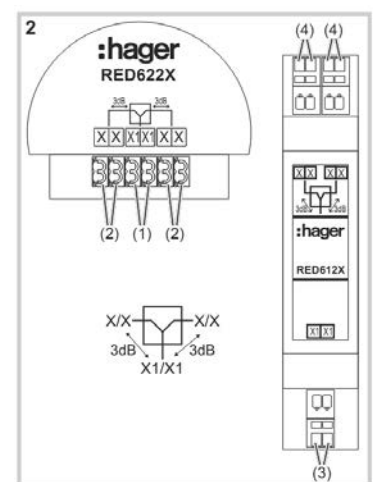
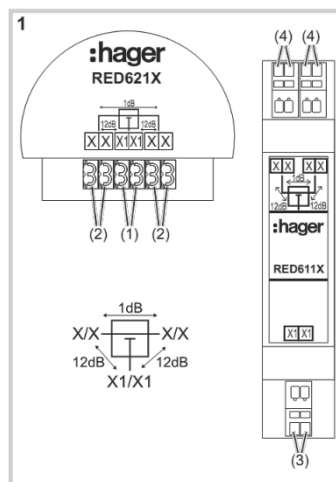
Fonction

Des distributeurs vidéo sont utilisés pour la dérivation, la distribution ou le couplage du câble bus vidéo.

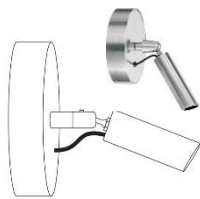
Vue d'ensemble des répartiteurs vidéo

La vue d'ensemble montre les 4 types de répartiteurs vidéo des distributeurs vidéo et découpleurs audio. Chaque type est disponible en version montage sur rail DIN dans le distributeur ou en montage à encastrer dans l'appareil/commutation. Tous les répartiteurs vidéo peuvent être utilisés comme distributeurs ou pour le couplage de la ligne bus vidéo. Les raccordements non utilisés (X/X) des répartiteurs vidéo doivent être fermés par une résistance terminale !

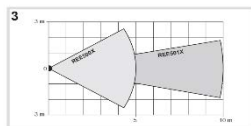
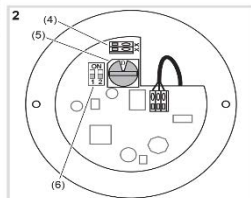
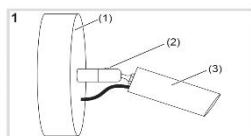
Répartiteur vidéo/dérivateur	Répartiteur vidéo 2 sorties
Atténuation de passage: 1 dB	Atténuation de répartition: 3 dB
Atténuation de dérivation: 12 dB	



DT 28 : Documentation technique - Caméra tube supplémentaire



DE
IT
FR
NL
GB



Composition de l'appareil

- (1) Socle
- (2) Mécanisme de réglage
- (3) Perche pour caméra
- (4) Bornes de raccordement X/X bus à 2 fils
- (5) Interrupteur rotatif de l'adresse de porte / caméra (rouge)
- (6) Modes de fonctionnement du commutateur DIP

Raccordement et fonction

La perche pour caméra transmet des images au système de bus à 2 fils.

Raccorder le conducteur du bus à 2 fils

- Appuyer sur le dispositif de pression avec un tournevis et enficher le conducteur.

Déconnecter le conducteur du bus à 2 fils

- Appuyer sur le dispositif de pression avec un tournevis et débrancher le conducteur.

(FR)

Réglage de l'adresse de la caméra

Commutateur DIP	Mode de fonctionnement		Réglages de l'interrupteur rotatif d'adresse
	1	2	
OFF	OFF	Caméra de porte standard	Comme le haut-parleur de porte affecté à la caméra
ON	OFF	Caméra de porte supplémentaire (commutation par touche de fonction ou touche *)	Haut-parleur de porte affecté à la caméra +1
OFF	ON	Caméra de porte supplémentaire (commutation par touche de fonction uniquement)	Haut-parleur de porte affecté à la caméra +1 caméra précédente +1
ON	ON	Caméra seule (Stand Alone) (mise en marche par touche de fonction uniquement)	Adresse de porte libre

2D

REE500X, REE501X

Stabkamera Color AP 2Draht
Camera su staffa a colori AP 2Fili
Caméra déportée 2fils couleur pose saillie

Caméra tube supplémentaire

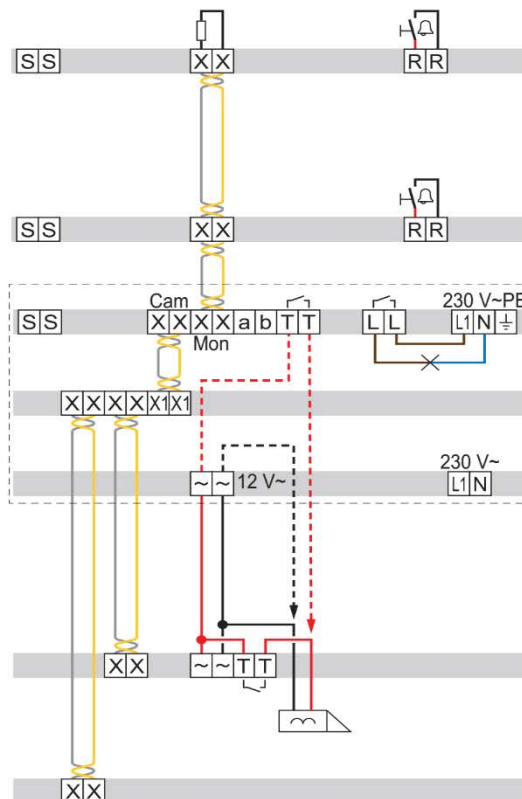
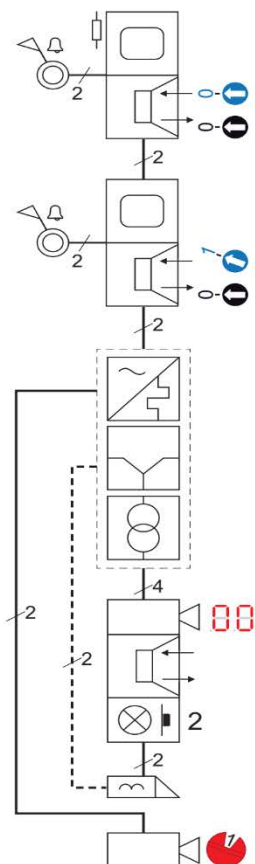
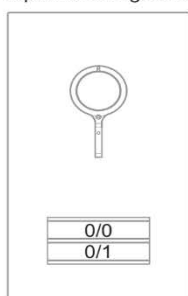
Par exemple, 2 postes intérieurs vidéo et un poste extérieur vidéo dans une installation transversale avec caméra tube supplémentaire.

Hinweis

La deuxième caméra permet de visualiser une zone d'entrée en angle.



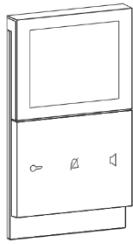
Exemple : mise en service automatique Adressage 2 boutons d'appel



DT 29 : Documentation technique - Poste intérieur vidéo

:hager

(FR)



2D

REA5..X, REA5..S
Poste intérieur vidéo 2 fils pose saillie

Composition de l'appareil

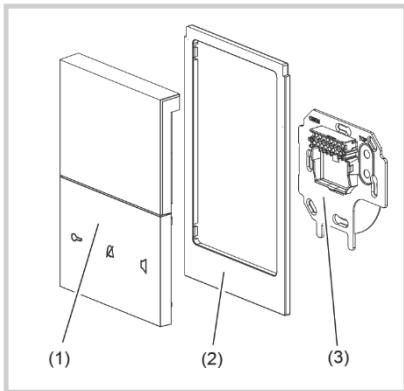


Image 1 : description de l'appareil

- (1) Poste intérieur (garniture avec écran et unité de commande)
- (2) Plaque décorative, grand format (non compris dans la fourniture)
- (3) Platine support avec bornier de raccordement

Raccordement de l'appareil

L'image 7 montre un schéma du raccordement des postes intérieurs vidéo à l'alimentation de bus du système :

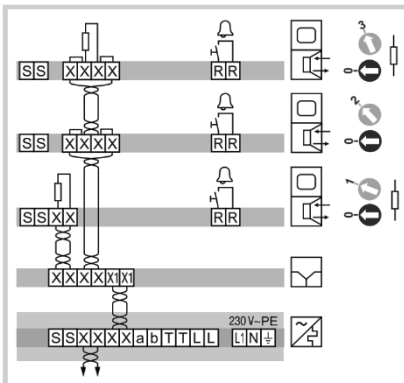


Image 7 : raccordement à l'alimentation de bus

Fonctionnement

Concept de commande et éléments d'affichage (image 2)

Le poste intérieur vidéo dispose d'un écran (4) pour afficher des images caméra et le menu de l'appareil.

Le champ de commande situé au-dessous a 6 touches et une surface de commande à fonction balayage. Chacune des 6 touches du champ de commande correspond à une zone tactile. Pour activer sa fonction, il faut appuyer sur la touche avec un retour tactile. Le curseur tactile (10) réagit aux mouvements de balayage horizontaux.

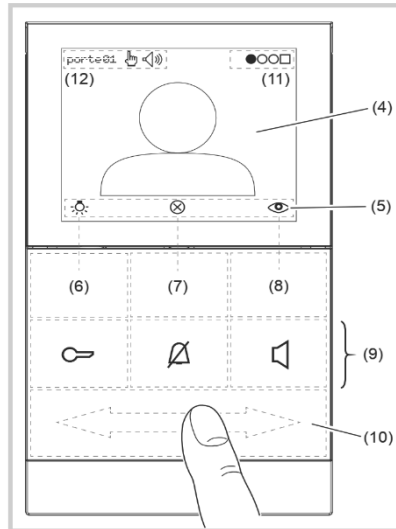


Image 2 : éléments de commande et d'affichage

- (4) Afficheur
- (5) Ligne de symboles - indique l'occupation actuelle des trois boutons poussoirs de commande menu (6, 7 et 8)
- (6) } Boutons poussoirs de commande menu
- (7) } (touches logicielles) (tableau 2)
- (8) } (9) Touches symboles - éclairées, avec fonctions fixes (tableau 1)
- (10) Curseur menu - pour accéder au menu et changer de page
- (11) Affichage de la position menu ○●□□ (tableau 3)
- (12) Ligne d'état

i Pour des schémas de raccordement du système détaillés et des informations sur les câbles, voir le mode d'emploi de l'alimentation de bus.

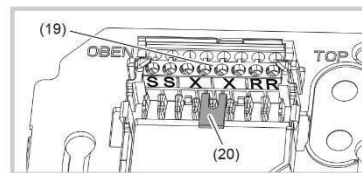


Image 8 : bornier de raccordement

- (19) Bornier de raccordement
- (20) Résistance terminale / terminaison
- Raccorder les brins dénudés du câble bus 2 fils aux bornes de raccordement X/X.
- i** Les deux bornes X/X vont par deux (pontées) pour un câble bus 2 fils entrant et sortant (image 7).
- Si le poste intérieur n'est pas le dernier interphone de la branche / la ligne, retirer la résistance terminale / terminaison (20) des bornes X/X.
- Raccorder les boutons d'étage associés aux bornes de raccordement R/R.
- i** Les bornes S/S servent à raccorder l'alimentation auxiliaire si nécessaire.

Informations destinées aux électriciens

Assignation et pré-réglages

L'assignation de l'appareil et le réglage des modes de fonctionnement doivent être réalisés avant le montage au moyen d'interrupteurs rotatifs et de commutateurs DIP au dos de l'appareil (image 4).

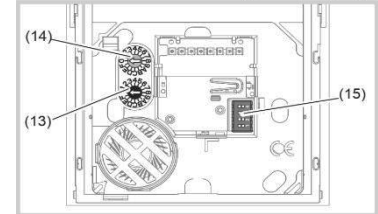


Image 4 : vue de derrière de l'unité de commande

- (13) Interrupteur rotatif (noir) d'assignation d'adresse de groupe
- (14) Interrupteur rotatif (bleu) d'assignation d'adresse interphone
- (15) Commutateur DIP pour les modes de fonctionnement

Assigner l'appareil

Les deux interrupteurs rotatifs d'assignation (13), (14) permettent d'assigner le poste intérieur rapidement et simplement. L'adresse à paramétrer se compose de deux parties : l'adresse de groupe et l'adresse interphone. Elle doit être identique à l'adresse du bouton poussoir d'appel associé sur la platine de rue. L'image 5 montre un exemple de composition de l'adresse :

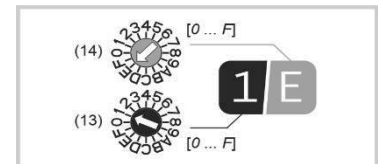
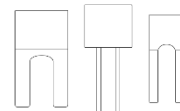


Image 5 : exemple d'adresse « 1/E »

- Sur l'interrupteur rotatif noir (13), régler l'adresse de groupe [0 ... F].
- Sur l'interrupteur rotatif bleu (14), régler l'adresse interphone [0 ... F].
- i** 3 postes intérieurs avec réglage d'adresse identique peuvent être installés au maximum pour le mode parallèle.
- i** Pour les platines de rue à assignation automatique de poussoir d'appel, voir aussi le mode d'emploi de la platine de rue. Pour les platines de rue avec interface pour poussoir / expans-seur, voir le mode d'emploi de l'interface.

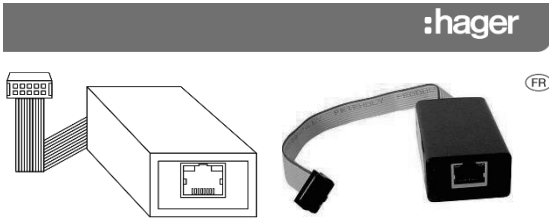
:hager

- DE REH109X Terminator Set
- IT Terminator Set
- FR Set terminaison
- NL Set terminaison
- GB Terminator set



	Ref-Nr.
	RED612X
	RED622X
	RED614X
	RED624X
	RED611X
	RED621X
	RED011X
	RED311X
RED321X	
	RED114X

DT 30 : Documentation technique - Interface LAN



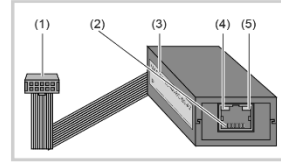
REE001X

Interface LAN pour module à défilement de noms

LED d'état gauche	Signification	LED d'état droite	Signification
ÉTEINT	Aucun réseau	ÉTEINT	Aucune activité
Jaune	10 Mbps	Jaune	Semi-duplex
Vert	100 Mbps	Vert	Duplex intégral

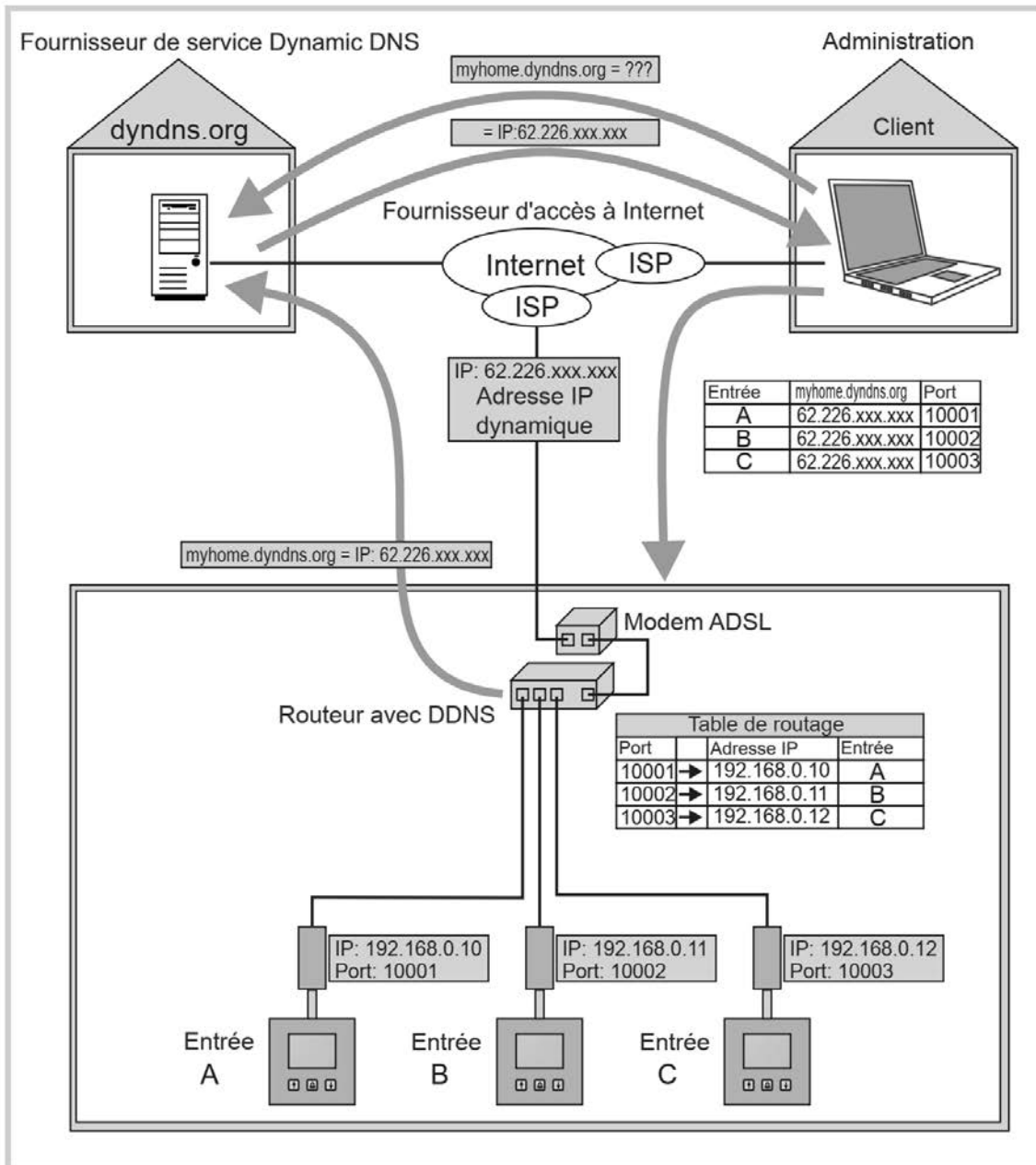
2 Description

L'interface LAN REE001X permet de raccorder le module écran à défilement de nom REN703X à un réseau TCP/IP. Ce raccordement permet la gestion des données des résidents et la configuration à distance du module écran à défilement de nom à l'aide du logiciel DCTERM pour PC.



- (1) Fiche de raccordement au module REN703X
- (2) Fiche réseau RJ-45
- (3) Étiquette avec adresse MAC
- (4) LED d'état gauche
- (5) LED d'état droite

DT 31 : Synoptique réseau - Fournisseur de service Dynamique DNS



DOCUMENTS RÉPONSE

Les documents réponse sont identifiés par un repère DR xx.

Ils sont systématiquement reproduits sur une feuille A3 recto/verso, dont la première des 4 pages A4 est présentée ainsi et ne comporte aucun DR : seules 3 pages format A4 sont exploitables.

*Il peut être proposé plusieurs feuilles A3 – **texte à retirer***

Documents réponse :

DR Q.6 : Bilan de puissances - Départ disjoncteur Q1	2
DR Q.39 : Schéma électrique folio 2/3 - Salle de réunion formation	3
DR Q.40 : Schéma électrique folio 3/3 - Salle de réunion formation	4
DR Q.42 : Schéma unifilaire - Gestion d'accès et d'interphonie	5
DR Q.44 : Schéma multifilaire et câblage réseau - Gestion d'accès et d'interphonie	6

IMPORTANT :

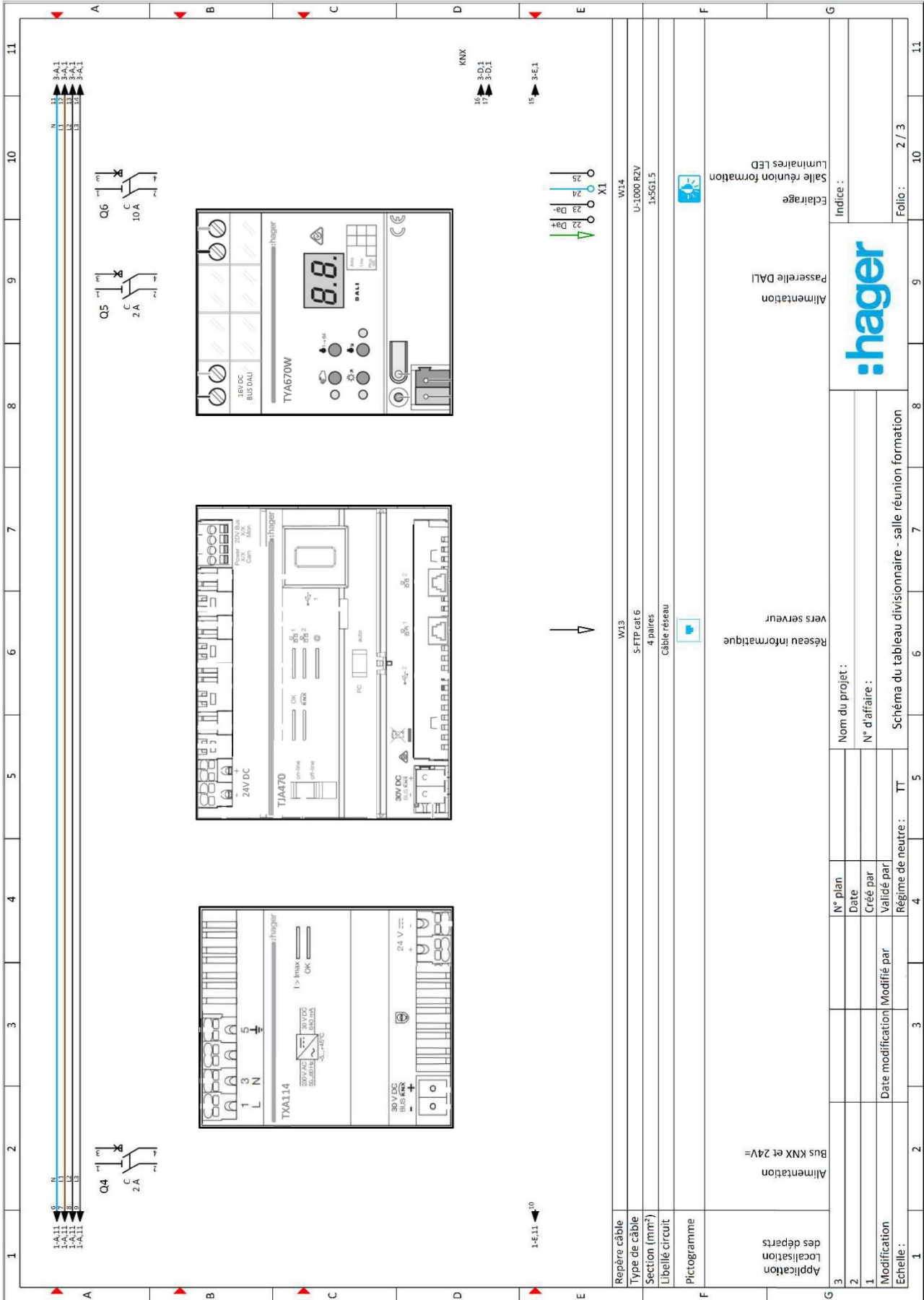
L'ensemble des documents réponse est à rendre avec la copie, même s'ils ne sont pas tous complétés.

NE RIEN ECRIRE DANS CE CADRE

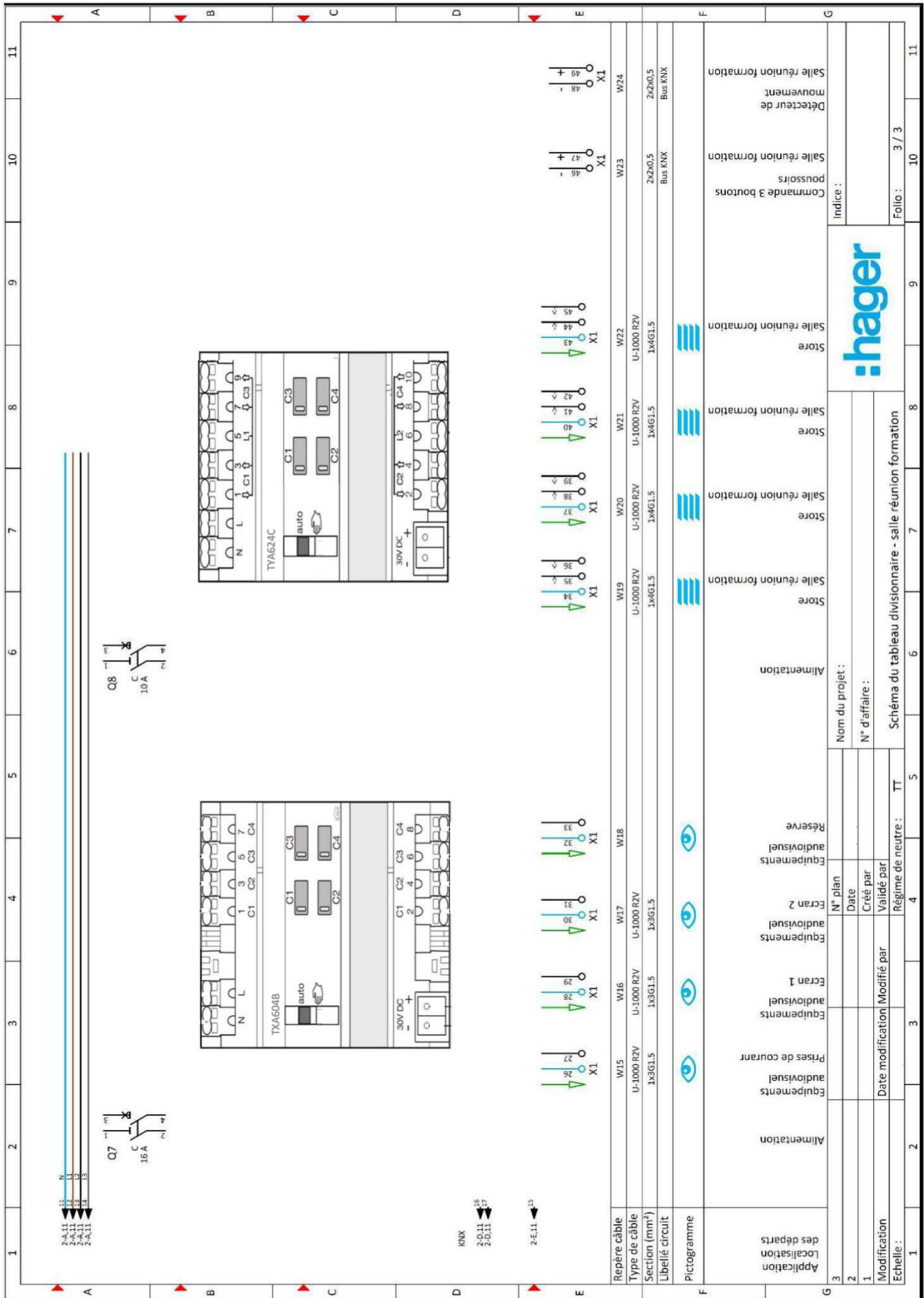
DR Q.6 : Bilan de puissances - Départ disjoncteur Q1

Départs	P (kW)	Ku	Ks	cos(φ)	P foisonnée (kW) P foisonnée = Ku×Ks×P	Q (kVAR)
T NF 1	67	0,7	1	0.9
T NF 2	50	0,8	1	0.85
T NF 5	12	0,75	1	0.79	9	7
T NF 8	15	0,8	1	0.9	12	6
T NF 10	60	0,7	1	0,72
T NF 11	35	0,85	1	0,9	30	15
ASI	80	1	1	0,9	80	39
Puissances totales départ Q1				
Puissances totales départ Q1 (avec 20% de réserve)				

DR Q.39 : Schéma électrique folio 2/3 - Salle de réunion formation

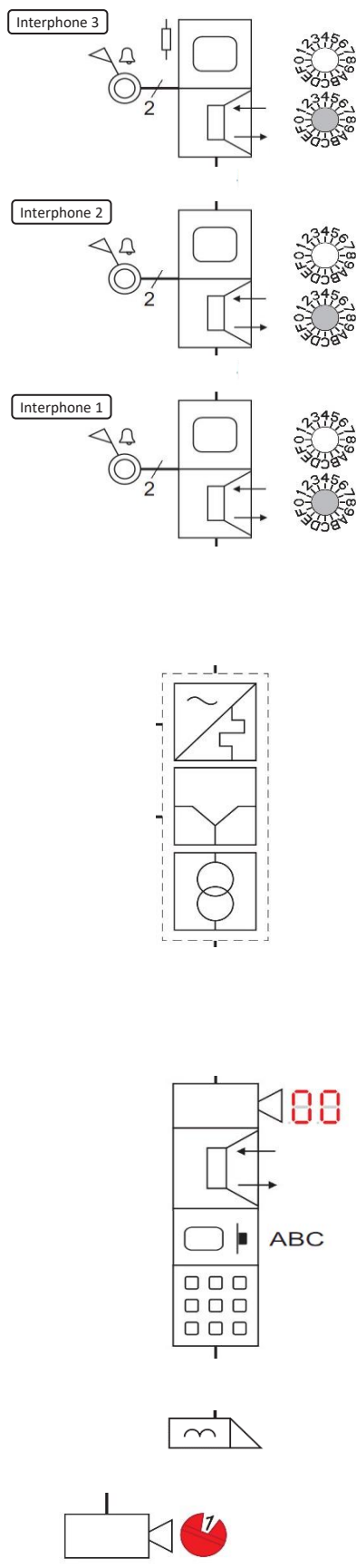


DR Q.40 : Schéma électrique folio 3/3 - Salle de réunion formation



NE RIEN ECRIRE DANS CE CADRE

DR Q.42 : Schéma unifilaire - Gestion d'accès et d'interphonie



DR Q.44 : Schéma multifilaire et câblage réseau - Gestion d'accès et d'interphonie

